

## イオンビームによるナノ構造制御イオン交換膜の合成と海水濃縮への応用Ⅲ

八巻 徹也<sup>1</sup>, 澤田 真一<sup>1</sup>, 越川 博<sup>1</sup>, 遠藤 宣隆<sup>2</sup>, 安川 政宏<sup>2</sup>, ドリオリ エンリコ<sup>3</sup>

<sup>1</sup> 国立研究開発法人量子科学技術研究開発機構高崎量子応用研究所, <sup>2</sup> 山口大学大学院創成科学研究科,  
<sup>3</sup> イタリア・カラブリア大学

**概要** 海水濃縮製塩法における電気透析プロセスの高効率化に向けて, 低い膜抵抗および低い水透過流束を示す新規カチオン, アニオン交換膜(以下, それぞれ CEM, AEM と称する)が求められている。我々は, "イオンビーム照射グラフト重合法" という独自の手法を用いて, 電気透析用の新しいナノ構造制御 CEM, AEM を合成している。この合成法では, 高分子基材膜の重イオンビーム照射で形成される潜在飛跡(ラジカルや過酸化物が高密度に生成する領域)内に対し, カチオンまたはアニオン交換基に変換可能な官能基を有するモノマーをグラフト重合することで, 一次元の円柱状荷電チャンネルを形成する。今年度は, 合成した CEM, AEM の膜抵抗と水透過流束を評価し, 実際に電気透析セルを用いたモデル海水の濃縮試験を実施した。

実験では, 高崎量子応用研究所のサイクロトロン加速器を利用し, 25  $\mu\text{m}$  厚のエチレン-テトラフルオロエチレン共重合体(ETFE)膜に対して 310 MeV  $^{84}\text{Kr}$  イオンビームを  $4.0 \times 10^8$  ions/cm<sup>2</sup> のフルエンスで照射した。重イオンビーム照射 ETFE 膜をスチレン溶液, またはクロロメチルスチレン(CMS)溶液に浸漬し, Ar 雰囲気下, 60°C でグラフト重合を行った。次いで, それぞれスチレンユニットのスルホン化と CMS ユニットの四級化を経て, ナノ構造制御 CEM, AEM を合成した。これらの CEM, AEM の含水率はイオン交換容量によって変化し, それぞれ Selemion<sup>®</sup> CSO, ASA (現在電気透析に実用されている CEM, AEM) よりも低い 4~11%, 1~9% であった。

CEM, AEM とともに含水率が高くなるほど, 膜抵抗は低下し水透過流束は増加したが, 含水率を 6~8% に制御することで, Selemion<sup>®</sup> CSO, ASA よりも低い膜抵抗と低い水透過流束を両立させることができた。このような優れた輸送特性を有する CEM, AEM を用いてモデル海水の濃縮試験を行ったところ, 現行膜 CSO/ASA を用いた場合と比べて, 濃縮海水の濃度は 30% 向上した。以上のように, イオンビーム照射グラフト重合法を駆使することで, 海水濃縮電気透析を大幅に高効率化できる新規 CEM, AEM の開発に成功した。

### 1. 研究目的

日本における食塩生産は, 電気透析法で得た濃縮海水の水分を蒸発させるという手法で行われている。海水濃縮の工程では, カチオン交換膜(Cation Exchange Membrane, CEM)とアニオン交換膜(Anion Exchange Membrane, AEM)を交互に配置したセルに海水を供給して電気透析を行う。CEM と AEM の膜抵抗が低いほどセルの電解電圧を低減させ, また輸率(=イオン選択性)が高く, かつ水透過性が低いほど, 濃縮海水の濃度を増大させることができる。海水濃縮技術は既に実用化されてい

るものの, その効率のさらなる向上は重要な課題であるため, 低い膜抵抗と高い輸率, 水の低透過性という 3 つの特性を兼ね備えた新規 CEM, AEM の開発が現在でも盛んである。

これまでに, 量子科学技術研究開発機構高崎量子応用研究所(量研高崎研)は, 高エネルギー重イオンビーム照射による局所的電子励起で形成される高分子薄膜の潜在飛跡を利用して, 燃料電池に応用可能な CEM および AEM を開発した<sup>1-5)</sup>。この手法では, 直径数十から数百 nm に渡る円柱状潜在飛跡のみにカチオン, アニオン

交換基を導入できる。その周囲の基材マトリックスは未改質であることから、イオン交換容量を高めた高伝導度の CEM, AEM であっても、含水による膨潤を抑制し、輸率の大幅な低下、過度の水透過を防げると期待できる。

我々は、平成 28, 29 年度の当該助成研究において、このいわゆる“イオン飛跡グラフト重合法”によるナノ構造制御 CEM, AEM の合成と海水濃縮電気透析への応用に関する研究を行った。その結果、まず電子顕微鏡により、カチオン、アニオン交換基が集積された一次元荷電チャンネルがイオン飛跡に形成されることを確認した。この特異的な構造によって、抑制された含水率、および低い膜抵抗 ( $\text{Na}^+$ と  $\text{Cl}^-$ の高伝導性)、という電気透析に好適な膜特性が発現することが示唆された<sup>6-8)</sup>。平成 29 年度の最後に実施した海水濃縮電気透析試験では、現行 CEM とナノ構造制御 AEM, ナノ構造制御 CEM と現行 AEM のペアを用いた場合、現行 CEM, AEM のペアの場合よりも濃縮性能が高くなることを明らかにした。

平成 30 年度の当該助成研究では、海水濃縮性能の一層の向上に向け、膜の水透過を抑えるため、含水率が小さい低イオン交換容量のナノ構造制御 CEM, AEM の輸

送特性を調べた。低含水率下では輸率は十分に高い( $\approx 1.0$ )ことが判明しているため、膜抵抗と水透過性の 2 つを測定し、電気透析に有利な低膜抵抗と低水透過性を併せ持つ CEM, AEM の作製条件を検討した。さらに、ナノ構造制御 CEM, AEM のペアを初めて用いて海水濃縮電気透析試験を行った。最後に、これまでの 3 年間に渡る当該助成研究の成果を総括し、今後の展望について言及した。

## 2. 研究方法

### 2.1 イオンビーム照射グラフト重合法によるナノ構造制御 CEM, AEM の合成

Fig. 1 にナノ構造制御 CEM, AEM の作製手順の概要を示す。高分子基材には、フッ素系高分子の一種であるエチレン・テトラフルオロエチレン共重合体 (ETFE) 膜を用いた。ETFE 膜への重イオンビーム照射後、スチレンモノマーのグラフト重合とスルホン化で CEM, クロロメチルスチレン (CMS) モノマーのグラフト重合と四級化で AEM を作製した。ETFE, スチレン, CMS の化学構造を Fig. 2, 3 に示す。これまでは CEM 作製のために *p*-スチレンスルホ

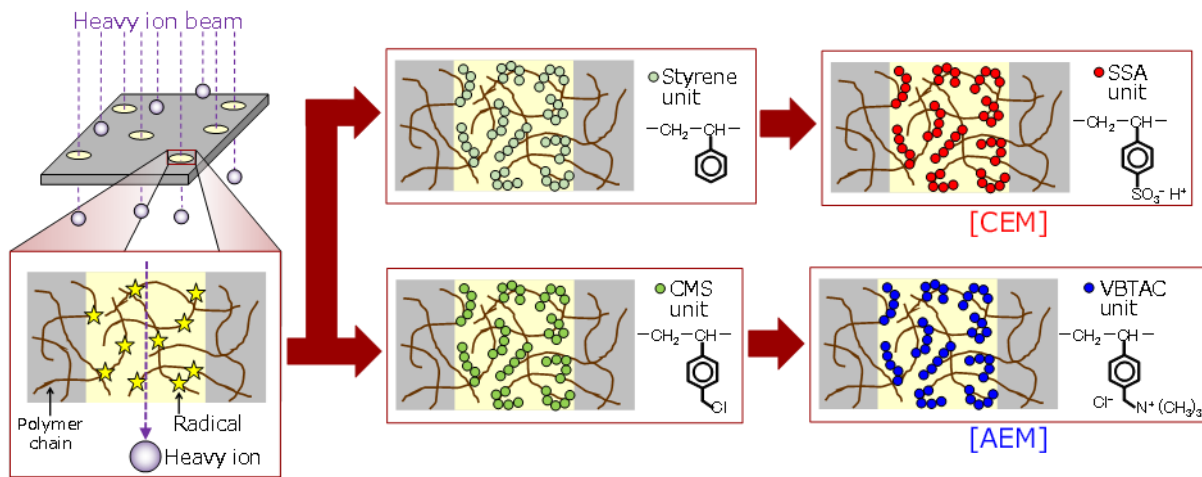


Fig. 1: Scheme for the preparation of our nano-structure controlled cation exchange membrane (CEM) and anion exchange membrane (AEM)

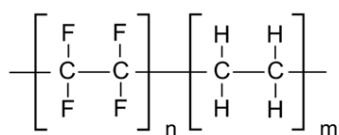


Fig. 2: Chemical structure of ETFE

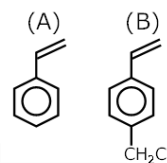


Fig. 3: Chemical structures of styrene (A) and CMS (B)

ン酸エチルエステル(EtSS)モノマー(21万円/500g)を用いてきたが、今回はEtSSよりも遥かに安価なスチレンモノマー(1500円/500mL)を代わりに用いた。使用モノマーの変更により、CEMの製造コストを格段に安くできると見込まれる。

イオン照射実験は、量研高崎研が保有するイオン照射研究施設(Takasaki Ion Accelerators for Advanced Radiation Application, TIARA)内のAVF(Azimuthally Varying Field)型サイクロトロンで行った。厚さ25 $\mu$ mのETFE膜(DuPont社製)を10 $\times$ 10cmの寸法に裁断し、膜表面をエタノールで拭いた後、40 $^{\circ}$ Cの減圧下で24時間乾燥させ、グラフト重合前の乾燥重量 $W_0$ を測定した。この高分子膜をアルミプレートに貼り付け、高真空下において310 MeV  $^{84}\text{Kr}$ の重イオンビームを $4.0 \times 10^8$  ions/cm $^2$ のフルエンスで照射した。

イオンビーム照射後のETFE膜をスチレンもしくはCMSモノマー溶液に浸漬し、60 $^{\circ}$ Cで所定時間保つことでグラフト重合を行った。どちらのモノマーに対しても、トルエンを溶媒として用い、濃度を50、または100 vol%とした。すべてのグラフトモノマー溶液は重合前にArバブリングで脱気した。グラフト重合後、膜を回収して60 $^{\circ}$ Cのトルエンに6時間以上浸漬し、未反応のスチレンモノマーとホモポリマーを膜中から除去した。次いで膜を40 $^{\circ}$ Cの減圧下で12時間以上乾燥させてから乾燥重量 $W_1$ を測定し、(1)式からスチレンまたはCMSのグラフト率(Degree of grafting)を算出した。

$$\text{グラフト率 (\%)} = 100 \times (W_1 - W_0) / W_0 \quad (1)$$

スチレングラフト膜は、0.2 mol/L クロロスルホン酸の1,2-ジクロロエタン溶液に浸漬し、50 $^{\circ}$ Cで8時間保持することでスルホン化を行った。次いで膜を純水に浸漬して50 $^{\circ}$ Cで24時間保持し、塩化スルホニル基(SO $_2$ Cl)をスルホン酸基(SO $_3$ H)に変換することでCEMを作製した。一方、CMSグラフト膜は、30wt%トリメチルアンモニウム水溶液に室温で16時間浸漬し、CMSユニットを四級化することでAEMを作製した。

合成したCEMを3 mol/LのNaCl水溶液に24時間浸漬し、スルホン酸基のH $^+$ を食塩水中に遊離させた。この酸性水溶液をNaOH水溶液で中和滴定してH $^+$ の含有量

(膜内スルホン酸基の量に相当)を求め、この値を乾燥重量で除すことでイオン交換容量を算出した。一方、合成したAEMを1 mol/LのKOH水溶液に24時間浸漬し、四級アンモニウム塩基の対イオンをCl $^-$ からOH $^-$ へと変換した。次いでAEMを10 mLの0.1 mol/L HCl水溶液に24時間浸漬し、対イオンをOH $^-$ からCl $^-$ に再変換させた(同時に一部のHClはOH $^-$ との中和反応で消費される)。このHCl水溶液をNaOH水溶液で中和滴定することでHClの消費量(膜内四級アンモニウム塩基の量に相当)を求め、この値を乾燥重量で除すことでイオン交換容量を算出した。

## 2.2 ナノ構造制御 CEM, AEM の輸送特性の評価

CEMおよびAEMの膜抵抗は、Fig. 4(右)に示すように2端子交流インピーダンス法で測定した。0.5 mol/L NaCl水溶液に12時間浸漬させた膜試料をセルの中央に配置し、左右両室を0.5 mol/L NaCl水溶液で満たした。LCRメーター(HIOKI, AD-5827)を用いて周波数100 kHzの条件下での抵抗値Rを測定した。同条件下において、膜試料を挟まない場合のブランク抵抗値(NaCl水溶液のみの抵抗値) $R_0$ も測定し、(2)式から正味の膜抵抗を算出した。

$$\text{膜抵抗} = (R - R_0) S \quad (2)$$

S: 有効膜面積

水透過流束の測定は、Fig. 4(右)に示すように2室型透過セルを用いて行った。純水に12時間浸漬させた膜試料をセルの中央に配置し、右室を純水、左室を3 mol/LのNaCl水溶液で満たした。浸透圧により膜を介して右室から左室に移動した水の体積 $\Delta V$ をキャピラリーで測定し、(3)式から水透過流束を算出した。

$$\text{水透過流束} = \Delta V / (A t) \quad (3)$$

A: 有効膜面積 t: 透過時間

## 2.3 ナノ構造制御 CEM, AEM を用いた海水濃縮電気透析試験<sup>9,10)</sup>

海水濃縮電気透析試験の概要をFig. 5に示す。電気透析装置は、脱塩室と濃縮室、陽極と陰極が配置された極室から構成される。この図ではCEMとAEMが2枚ずつ装着(2ペア)されているが、実際の装置はCEM, AEMを6ペア装着できる仕様となっている。電気透析の有効膜

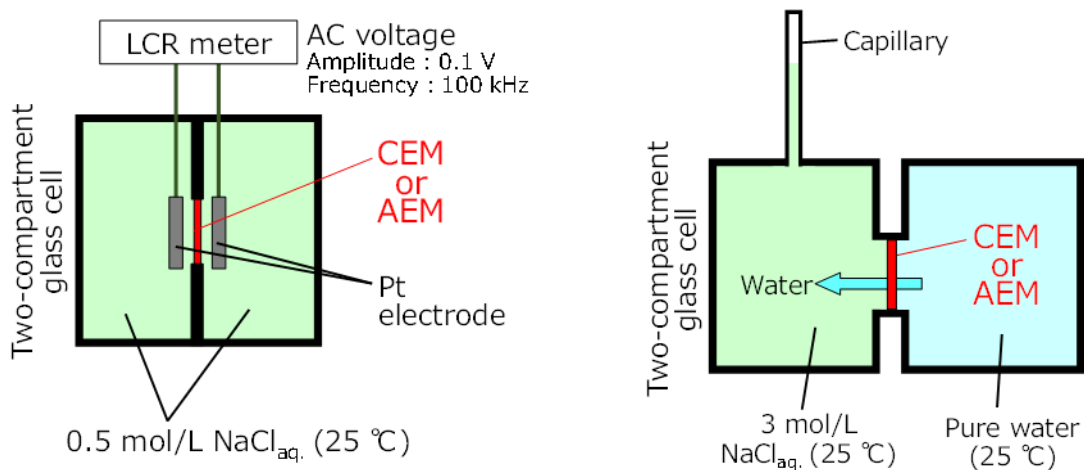


Fig. 4: Apparatus arrangement for measuring membrane resistances (left) or water fluxes (right)

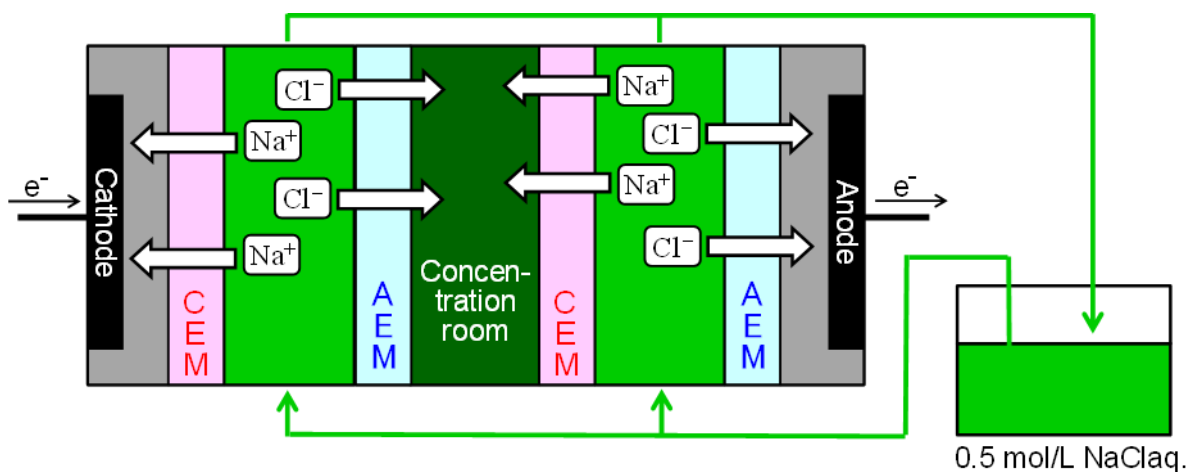


Fig. 5: Schematic picture of a sea-water electrolysis system

面積は 8.0 cm<sup>2</sup> (=2.0×4.0 cm) である。あらかじめ濃縮室を 0.5 mol/L NaCl 水溶液 (モデル海水) で満たしておき、脱塩室には 0.5 mol/L NaCl 水溶液を循環させた。また陽極での塩素の発生を抑制するため、極室には 0.25 mol/L Na<sub>2</sub>SO<sub>4</sub> 水溶液を循環させた。温度 25°C において、30 mA/cm<sup>2</sup> の電流密度で 3 時間の連続電気透析を行った。電気透析中、脱塩室の Na<sup>+</sup> は CEM, Cl<sup>-</sup> は AEM を通って濃縮室に移動し、また水も浸透圧によって脱塩室から濃縮室へと透過する。濃縮室内の液が十分に置き換わり組成が安定化した後、濃縮液を採取した。AgNO<sub>3</sub> 水溶液を用いた沈殿滴定法で採取液中の Cl<sup>-</sup> を定量し、NaCl 濃度を求めた。

### 3. 研究結果

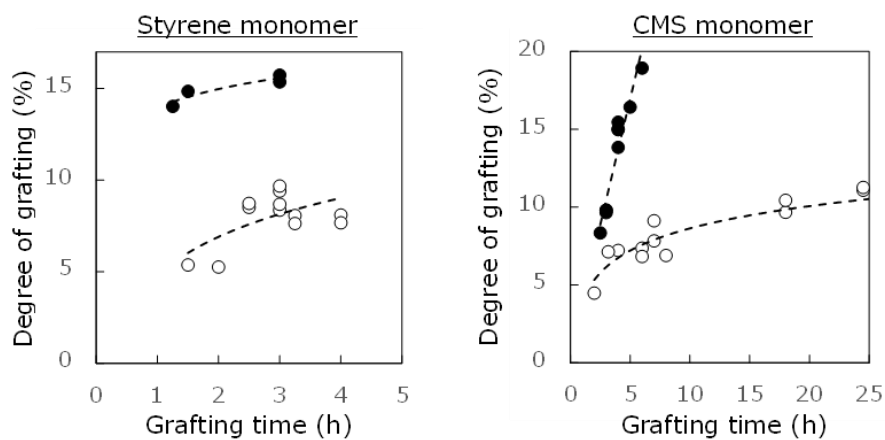
#### 3. 1 イオン飛跡グラフト重合法によるナノ構造制御 CEM, AEM の作製

ETFE 膜に対して 310 MeV <sup>84</sup>Kr ビームを 4.0×10<sup>8</sup> ions/cm<sup>2</sup> のフルエンスで照射した後、スチレンおよび CMS をグラフト重合した結果を Fig. 6 に示す。どちらのモノマーのグラフト重合においても、(1)式から算出したグラフト率はグラフト時間とともに増大した。またグラフト時間が同じとき、モノマー濃度が 50 vol% よりも 100 vol% のときの方がグラフト率は高くなった。スチレンと CMS の最大のグラフト率は、それぞれ 16% と 19% であった。

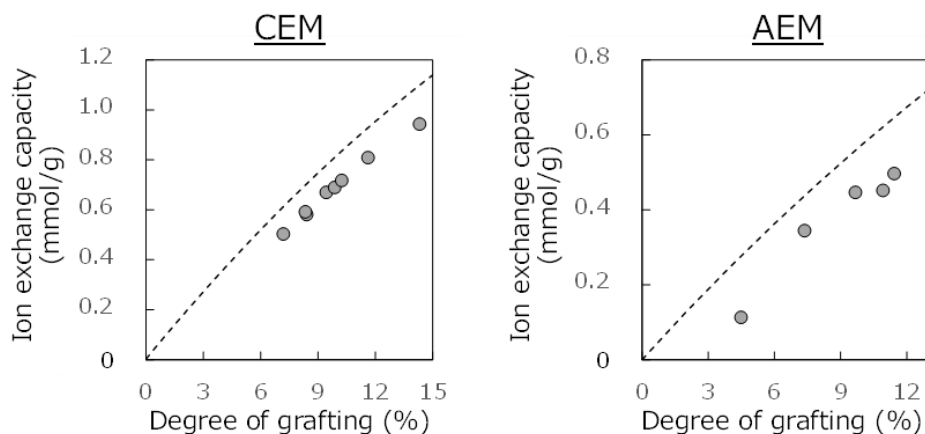
スチレングラフト膜のスルホン化で CEM, CMS グラフト膜の四級化で AEM を作製した。これらのナノ構造制御 CEM, AEM のイオン交換容量とグラフト率の関係を Fig. 7

に示す。左図と右図の破線は、それぞれスチレンユニットのスルホン化と CMS ユニットの四級化が定量的に進行したと仮定したときに計算されるイオン交換容量である。スチレンおよび CMS のグラフト率が上昇するとともにイオン交換容量は高くなり、CEM では 0.50~0.94 mmol/g, AEM では 0.11~0.50 mmol/g の範囲で制御できた。このように今年度は、イオン交換容量が低い膜を中心に作製した(前年度までに作製した膜のイオン交換容量は最大で 2.5 mmol/g 程度)。この理由は、膜が過度に含水せず、海水濃縮濃度を低下させる水透過が抑制されることを期待したからである。

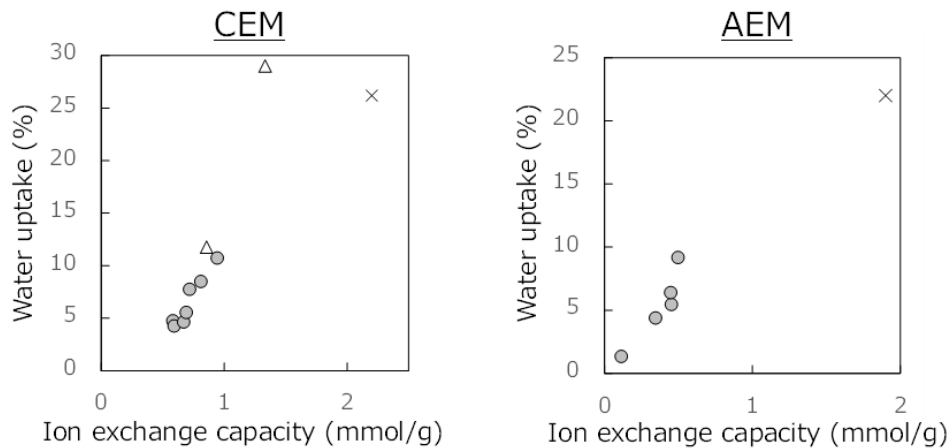
ナノ構造制御 CEM, AEM のイオン交換容量と含水率の関係を Fig. 8 に示す。同図には、実際の海水濃縮工程に現在使われている CEM, AEM である Selemion® CSO と Selemion® ASA (ともに AGC セイメイケミカル製)、および  $\gamma$  線によるスチレンのグラフト重合とスルホン化で作製した従来 CEM の結果も示す。ナノ構造制御 CEM, AEM の含水率は、それぞれ 4.3~11% と 1.3~9.2% であり、CSO, ASA の含水率よりも非常に低かった。前年度の助成研究報告書で述べたように、このような低含水率下ではイオン輸率は十分に高い(≒1.0)ことが判明しているので、今年度は膜抵抗と水透過流束の 2 つの輸送特性を調べた。



**Fig. 6:** Relationship between the grafting time and degree of grafting of styrene monomer (left) and CMS monomer (right) into base ETFE films by  $^{84}\text{Kr}$ -beam irradiation at a fluence of  $4.0 \times 10^8$  ions/cm<sup>2</sup>. The monomer concentrations are 50 (○) and 100vol% (●), respectively. The broken lines in both figures are guides for the eye



**Fig. 7:** Relationship between the degree of grafting (styrene or CMS) for CEMs (left) and AEMs (right) prepared by  $^{84}\text{Kr}$ -beam irradiation of base ETFE films at a fluence of  $4.0 \times 10^8$  ions/cm<sup>2</sup>. The broken lines in the left and right figure represent the theoretical values of the ion exchange capacities, which are calculated on the basis of the assumption that the sulfonation of the grafted styrene units and the quaternization of the grafted CMS units occurred quantitatively, respectively



**Fig. 8:** Relationship between the ion exchange capacity and water uptake of nano-structure controlled CEMs (left) and AEMs (right). This figure also shows the results of Selemion® CSA (×), Selemion® ASA (×), and the conventional CEMs (△) prepared by  $\gamma$ -ray-induced grafting of styrene into ETFE films and subsequent sulfonation

### 3.2 ナノ構造制御 CEM と AEM の輸送特性

ナノ構造制御 CEM と AEM の含水率と膜抵抗の関係を **Fig. 9** に示す<sup>11)</sup>。CEM, AEM ともに、膜抵抗は含水率が高くなるほど減少した。CEM では、含水率 11% のときに最低値  $0.56 \Omega \text{ cm}^2$  に達し、これは現行膜 CSA の抵抗 ( $2.3 \Omega \text{ cm}^2$ ) の 24% という低い値であった。AEM では、含水率 9.2% のときに最低値  $1.3 \Omega \text{ cm}^2$  に達し、これは現行膜 ASA の抵抗 ( $2.2 \Omega \text{ cm}^2$ ) の 59% に過ぎなかった。このように CSA, ASA よりも遥かに低い含水率であるにもかかわらず、膜抵抗は非常に低いことがわかった。

低い膜抵抗の原因は、一次元荷電チャネルが  $\text{Na}^+$  および  $\text{Cl}^-$  を高速で輸送できるからである。そこでイオン輸送速度を定量的に評価するため、含水率が 11-12% のときのナノ構造制御 CEM と  $\gamma$  線グラフト CEM の結果を比較した (**Fig. 9**(左))。イオン交換基密度  $C_{\text{ion}}$  や膜抵抗  $R_{\text{mem}}$  から、個々の  $\text{Na}^+$  の膜厚方向の動き易さの指標である拡散係数  $D_{\text{Na}}$  を(4)式から算出した。

$$D_{\text{Na}} = RTL / Z^2 F^2 C_{\text{ion}} R_{\text{mem}} \quad (4)$$

R: 気体定数 T: 絶対温度 L: 膜厚 Z:  $\text{Na}^+$  の価数  
F: ファラデー定数

ナノ構造制御 CEM の  $D_{\text{Na}}$  は  $9.5 \times 10^{-11} \text{ m}^2/\text{s}$  であり、 $\gamma$  線グラフト CEM の  $D_{\text{Na}}$  ( $=0.22 \times 10^{-11} \text{ m}^2/\text{s}$ ) よりも 40 倍以上も大きかった。イオン交換基が集積した一次元荷電チャネ

ルが、どれほど迅速にイオンを輸送できるのかを定量的に把握できた。

CEM と AEM の含水率と水透過流束の関係を **Fig. 10** に示す<sup>11)</sup>。CEM, AEM ともに、含水率が大きくなるほど水透過流束は上昇した。含水率 11% のナノ構造制御 CEM は、同じ含水率の  $\gamma$  線グラフト CEM と比較して、水透過流束は遥かに高かった。これは一次元荷電チャネルが  $\text{Na}^+$  だけでなく水も非常に透過し易いことを意味する。CEM, AEM ともに、含水率を十分に抑えることにより、現行膜 CSA, ASA よりも水透過流束を小さくできた。

ナノ構造制御 CEM と AEM の膜抵抗と水透過流束の関係を **Fig. 11** に示す<sup>11)</sup>。膜抵抗が低く、かつ水透過流束が小さいほど海水濃縮電気透析において有利である。CEM, AEM ともに、膜抵抗が低くなるにつれて水透過流束は高くなる傾向を示した。図中の矢印で強調したように、含水率 7.8% の CEM と含水率 6.4% の AEM は、それぞれ CSA, ASA よりも低い膜抵抗と低い水透過流束を示した。このような輸送特性をもつ CEM, AEM を電気透析試験に供することで、従来よりも低い消費電力で高濃度の海水濃縮を達成できると期待できる。以上より、結果として、イオン飛跡グラフト重合法により、電気透析に好適なナノ構造制御 CEM, AEM を合成できた。

### 3.3 海水濃縮電気透析試験

イオン飛跡グラフト重合法で作製したナノ構造制御 CEM, AEM を用いて海水濃縮電気透析試験を実施した。

本試験では、海水濃縮室を挟んでCEMとAEMをペアで装着した(Fig. 5 参照)。Table 1 に示すように、用いたCEM, AEMのペアごとに実験番号を1~6まで付した。実験1~4ではナノ構造制御CEM, AEMのペア、実験5, 6では現行膜CSO, ASAのペアを用いた。ここでナノ構造制御CEM, AEMは、CSO, ASAと同程度かそれ以下の膜抵抗をもつ試料を選定した。

3時間の電気透析後、濃縮室から採取した試料液のNaCl濃度もTable 1に示す。CSO, ASAのペアを用いた場合(実験5, 6), NaCl濃度は電気透析開始時の0.5 mol/Lから3.6 mol/Lに上昇した。これに対し、ナノ構造制御CEM, AEMのペアを用いた場合(実験1~4)では、NaCl濃度は4.2~4.5 mol/Lと格段に高かった。

Fig. 12に電気透析後における濃縮室のNaCl濃度と

CEM, AEMの合計膜抵抗の関係を示す。図中の破線は、さまざまな種類の市販CEM, AEMのペアを用いたときに予測される値<sup>9,10</sup>である。この破線が示すように、膜抵抗が低い膜ほど親水性であるため水の透過を促進し、濃縮NaCl濃度は低下してしまう(強いトレードオフ関係)。ところが、ナノ構造制御CEM, AEMのペアを用いた場合のNaCl濃度は、破線よりも遥かに高かった。膜抵抗-NaCl濃縮濃度のトレードオフ関係を打破することに成功しており、この結果は膜抵抗と水透過性がともに低いという優れた輸送特性(Fig. 11を参照)に起因すると言える。イオン飛跡グラフト重合で作製したナノ構造制御CEM, AEMは、海水濃縮電気透析の効率を大幅に向上できることが実証された。

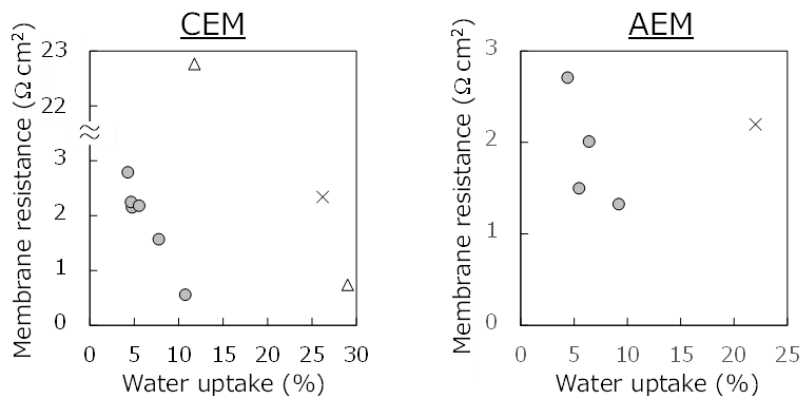


Fig. 9: Relationship between the water uptake and membrane resistance of nano-structure controlled CEMs (left) and AEMs (right). This figure also shows the results of Selemon CSO (×), Selemon ASA (×), and the conventional  $\gamma$ -ray-irradiated CEM ( $\Delta$ )

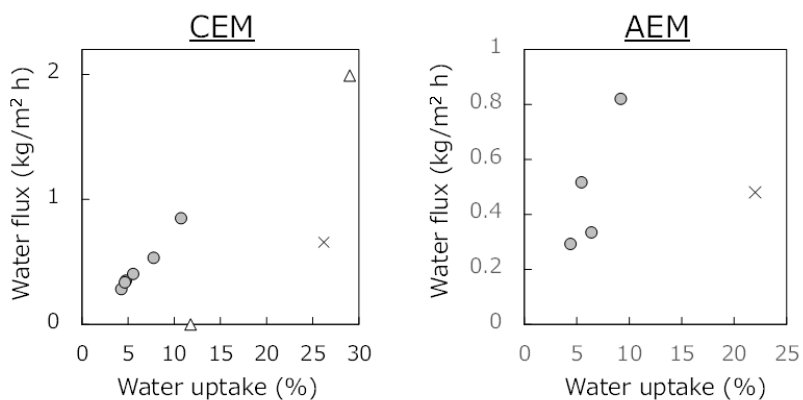
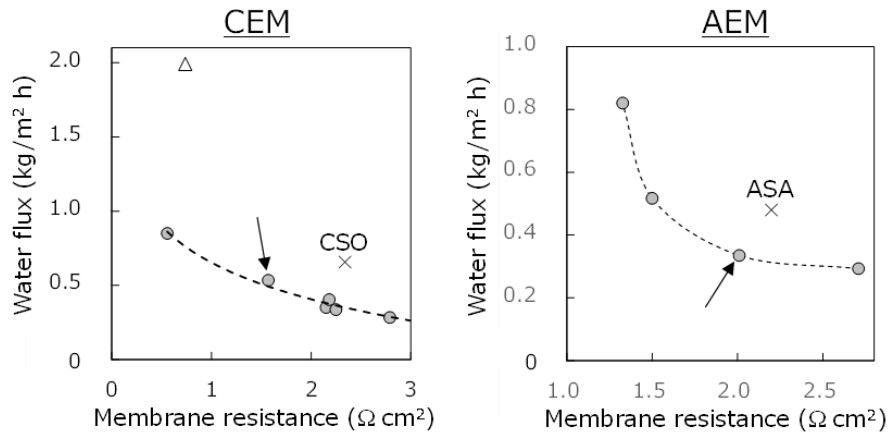


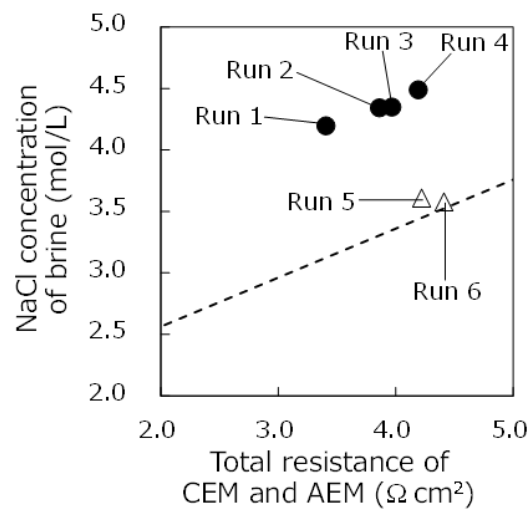
Fig. 10: Relationship between the water uptake and water flux of nano-structure controlled CEMs (left) and AEMs (right). This figure also shows the results of Selemon CSO (×), Selemon ASA (×), and the conventional  $\gamma$ -ray-grafted CEM ( $\Delta$ )



**Fig. 11:** Relationship between the membrane resistance and water flux of nano-structure controlled CEMs (left) and AEMs (right). The broken lines are guides for the eye. This figure also shows the results of Selemon CSO ( $\times$ ), Selemon ASA ( $\times$ ), and the conventional  $\gamma$ -ray-grafted CEM ( $\triangle$ ). The CEM and AEM marked with an arrow showed lower membrane resistance and lower water flux compared to those of CSO and ASA, respectively

**Table 1:** Properties of the tested membranes

Run	Types of used CEM	Resistance of CEM ( $\Omega \text{ cm}^2$ )	Types of used AEM	Resistance of AEM ( $\Omega \text{ cm}^2$ )	Concentration of NaCl after electrolysis (mol/L)
1		1.5		1.9	4.2
2	Nano-structured controlled CEM	1.7	Nano-structured controlled AEM	2.2	4.3
3		1.6		2.4	4.3
4		2.1		2.1	4.5
5	CSO	1.8	ASA	2.4	3.6
6		1.9		2.5	3.6



**Fig. 12:** NaCl concentration of brine after 3-h electrolysis for Runs 1-6 as a function of the total resistance of the CEM and AEM. The broken line represents a calculated value based on the performance of the commercially-available CEMs and AEMs



#### 4. まとめと今後の展望

イオン飛跡グラフト重合法で作製したナノ構造制御 CEM, AEM は, 膜を垂直に貫通する一次元荷電チャンネルをもつという特異的な構造により, イオン ( $\text{Na}^+$  と  $\text{Cl}^-$ ) と水を高速で輸送することがわかった。CEM, AEM ともに, 含水率を適度に調節することで, CSO, ASA よりも膜抵抗を低く, かつ水透過流束も低くすることが可能であった。ナノ構造制御 CEM, AEM のペアを用いた海水濃縮電気透析試験では, 現行膜である CSO, ASA のペアの場合と比べて, 膜抵抗が同程度でも  $\text{NaCl}$  濃縮濃度を遥かに高めることができた。以上のように, 3 年間に渡る当該助成研究の結果, 海水濃縮効率を大幅に向上できる新規 CEM, AEM を開発した。

今後, 基材高分子の種類やイオン照射条件(イオン種, 加速電圧, 照射フルエンス), グラフト重合条件(モノマー濃度, 反応温度, 反応時間)を詳細に検討し, 海水濃縮電気透析に最適な CEM, AEM を創出する。さらに, 民間企業等との共同研究を実施し, 工業規模の電気透析槽への実装に向け, サイクロトロンを利用した大型サイズの CEM, AEM の製造技術の開発も進める。

#### 5. 参考文献

- 1) T. Yamaki, Y. Kozone, A. Hiroki, M. Asano, H. Kubota and M. Yoshida, *ECS Trans.*, **3**, 103 (2006).
- 2) T. Yamaki, Y. Kozone, A. Hiroki, K. Hosoi, M. Asano, H. Kubota and M. Yoshida, *Electrochemistry*, **75**, 175 (2007).
- 3) For review, T. Yamaki, M. Asano and M. Yoshida, *Current Developments of Radiation-Induced Graft in Membranes*, T. Xu ed., pp. 1-49 (2008).
- 4) For review, T. Yamaki, *J. Power Sources*, **195**, 5848 (2010).
- 5) For review, Y. Yamaki, N. Nuryanthi, A. Kitamura, H. Koshikawa, S. Sawada, K.O. Voss, D. Severin, C. Trautmann, *Nuclear Inst. and Methods in Physics Research, B*, **435**, 162 (2018).
- 6) M. Higa, M. Goto, T. Yamaki, S. Sawada, H. Koshikawa and A. Kitamura, *Bull. Soc. Sea Water Sci., Jpn.*, **71**, 37 (2017).
- 7) 後藤光暁, イオン照射グラフト重合法によるナノ構造制御イオン交換膜の作製, 山口大学大学院理工学研究科修士論文 (2017).
- 8) T. Yamaki, A. Kitamura, S. Sawada and H. Koshikawa, *Bull. Soc. Sea Water Sci., Jpn.*, **71**, 37 (2017).
- 9) T. Nagatani, T. Sasaki and K. Saito, *Bull. Soc. Sea Water Sci., Jpn.*, **71**, 300 (2017).
- 10) T. Nagatani, T. Sasaki and K. Saito, *Bull. Soc. Sea Water Sci., Jpn.*, **72**, 96 (2018).
- 11) S. Sawada, M. Goto, H. Koshikawa, A. Kitamura, M. Higa, T. Yamaki, *Sep. Sci Tech.*, in press (2019).

## Preparation of Nano-Structure Controlled Ion-Exchange Membranes by Ion Beams and Their Application to Seawater Concentration III

Tetsuya YAMAKI<sup>1</sup>, Shin-ichi SAWADA<sup>1</sup>, Hiroshi KOSHIKAWA<sup>1</sup>, Nobutaka ENDO<sup>2</sup>,  
Masahiro YASUKAWA<sup>2</sup>, Enrico DRIOLI<sup>3</sup>

<sup>1</sup>Takasaki Advanced Radiation Research Institute, National Institutes for Quantum and Radiological Science  
and Technology, <sup>2</sup>Graduate School of Sciences and Technology for Innovation, Yamaguchi University,  
<sup>3</sup>School of Engineering, The University of Calabria (Italy)

### Summary

Cation and anion exchange membranes (CEMs and AEMs) with low resistance for ion transport and low water flux have been required for applications to a saline water electro dialysis process. The present study deals with the preparation of nano-structure-controlled CEMs and AEMs by a so-called ion-track grafting technique. This new technique involves irradiation of a polymer substrate with an MeV-GeV heavy-ion beam and the graft polymerization into the resulting nano-sized cylindrical latent tracks to introduce cation and anion exchange groups. These one-dimensional ion channels are expected to rapidly transport ions ( $\text{Na}^+$  and  $\text{Cl}^-$ ), while the surrounding substrate matrix without any modification should mechanically prevent excess water swelling to restrict water flux.

A 25- $\mu\text{m}$ -thick poly(ethylene-*co*-tetrafluoroethylene) (ETFE) film was irradiated with 310 MeV  $^{84}\text{Kr}$  ion beam at a fluence of  $4.0 \times 10^8$  ions/ $\text{cm}^2$ . The irradiated ETFE films were immersed in grafting solutions of styrene and chloromethyl styrene (CMS), and then afforded to sulfonation of the grafted styrene units and quaternization of the grafted CMS units for the preparation of CEMs and AEMs, respectively. The water uptakes of these nano-structured CEMs and AEMs were 4-11% and 1-9%, respectively.

As the water uptake of the nano-structured CEMs and AEMs became larger, the membrane resistance decreased and the water flux increased. We adjusted the water uptake at 6-8% and achieved lower membrane resistance and lower water flux compared to those of Selemion<sup>®</sup> CSO and ASA (standard commercial CEM and AEM used for saline water electro dialysis). In the electro dialysis test using the nano-structured CEM/AEM with such preferable transport properties, the concentration of obtained brine was 30% higher than that of the test using CSO/ASA. It was demonstrated that our novel CEMs and AEMs prepared by an ion-track grafting technique would lead to significantly-efficient saline water electro dialysis.