

## 9310 NASICONセラミックを用いたカルシウムイオンセンサーの開発

助成研究者: 軽部 征夫(東京大学 先端科学技術研究センター)

共同研究者: 横山 憲二(東京大学)

佐々木 聡(東京大学)

本研究で作製するカルシウムイオンセンサーはNASICON (Na Super Ion Conductor) セラミックを電極として用いていることより、簡単に微小化ができる。このNASICON電極は、NASICONセラミックの内外の電位差を測定することにより、ナトリウムイオンの濃度を測定できる。ナトリウムイオン濃度が変化すると、表面電位、NASICONセラミック内の電位勾配が変化するためである。そこで、このNASICON電極の先端にカルシウムイオンを選択的に通す膜を装着させてカルシウムイオンセンサーとした。

## 1) NASICON電極による測定

NASICON電極および銀・塩化銀電極を塩化ナトリウム・トリス塩酸緩衝液(0.05 M, pH 8)に浸して、その安定した電位を記録し、試料の濃度と出力電位の関係を調べた。また、カルシウムイオンの影響も調べるために塩化カルシウムを同緩衝液に溶解して測定した。ナトリウムイオンほどではないがカルシウムイオンに対しても応答した。ナトリウムイオンとカルシウムイオンはイオン半径が近いのでカルシウムはNASICONに取り込まれやすく、さらに2価のイオンなので応答が大きいと考えられる。

## 2) カルシウムイオンセンサーによる測定

カルシウムイオンセンサーおよび銀・塩化銀電極を塩化カルシウム・トリス塩酸緩衝液(0.05 M, pH 8)に浸して、その安定した電位を記録し、試料の濃度と出力電位の関係を調べた。カルシウムイオン濃度と電位差の関係を調べた結果、 $1 \mu\text{M}$ より測定可能であると考えられる。また、ナトリウム、カリウム、マグネシウムの各イオンの影響を調べ、本センサーがカルシウムイオンセンサーとして使用可能であるかどうか調べた。ここでカチオンとしては、塩化ナトリウム、塩化カリウム、塩化マグネシウムを用いた。カルシウムイオン以外のイオンの濃度が0.1 M以下である場合はカルシウムイオンの測定を妨害しないと考えられる。

また、カルシウムイオン選択性膜の膜厚依存性を測定するために、NASICON電極の先端に滴下するカルシウムイオン選択性膜溶液の量を調整して測定を行なった。0.1  $\mu\text{M}$ から1 Mの濃度になるように塩化カルシウムをトリス緩衝液に溶解させて各濃度の試料溶液を調整し、その中にカルシウムイオンセンサーと銀・塩化銀電極を浸し、安定したときの電位差を測定した。安定に要した時間は約3分であった。その結果、膜厚が薄い方がより直線的な濃度依存性を示すことが分かった。



9310 NASICONセラミックを用いたカルシウムイオンセンサーの開発

助成研究者: 軽部 征夫(東京大学 先端科学技術研究センター)

共同研究者: 横山 憲二(東京大学)

佐々木 聡(東京大学)

【研究目的】

カルシウムイオンは細胞内のメッセンジャーとして重要な役割を果たしている。神経伝達系では、刺激が伝わると神経細胞内に大量のカルシウムイオンが流入し、細胞内の濃度が増加し、それが神経伝達物質の放出の駆動力になる。その他、骨格筋の収縮、ペプチドホルモンの分泌などにもカルシウムイオンは関与している。そこで、細胞内のカルシウムイオン濃度を測定することは生体の活動の機構を知る上で重要であり、医学分野の発展に非常に役立つと思われる。そこで、細胞内のカルシウムイオン濃度の測定が可能な微小カルシウムイオンセンサーの開発が期待される。従来のカルシウムイオン電極は液膜法であり、内部液と試料溶液との電位差を比較電極を用いて測定するものである。この電極は用いる液膜が破損しやすく、内部液が必要であるため微小化が困難である。

本研究で作製するカルシウムイオンセンサーはNASICON (Na Super Ion Conductor) セラミックを電極として用いていることより、簡単に微小化ができる。このNASICON電極 (Fig.1) はナトリウムイオンの濃度をNASICONセラミックの内外の電位差を測定することにより測定できる。ナトリウムイオン濃度が変化すると、表面電位、NASICONセラミック内の電位勾配が変化するためである。そこで、このNASICON電極の先端にカルシウムイオンを選択的に通す膜を装着させてカルシウムイオンセンサーとした。

まず、直径7 mmのNASICONを用いてカルシウムイオンセンサーを作製し、特性等を調べた後に、小型化を試みる。

【研究方法】

1. 試薬

カルシウムイオンフォア, ETH1001はFluka社製のもので、その他の試薬は、全て市販の特級品をそのまま用いた。水は全て蒸留水を用いた。

## 2. 測定装置

### 2. 1 NASICON電極

NASICONは一般に $\text{Na}_{1+x}\text{Zr}_2\text{Si}_x\text{P}_{3-x}\text{O}_{12}$  ( $0 \leq x \leq 3$ ) で表わされ、本研究では $x=2$ である $\text{Na}_3\text{Zr}_2\text{Si}_2\text{PO}_{12}$  組成のNASICONをペレット状に成形し、直径7mm、厚さ0.5mmの円盤状にして用いた。Fig.1に示すようにカーボンペーストを用いてリード線の接合してある銅板とNASICON板を接合し、ABS製キャップで被覆してNASICON電極とした。このNASICON電極は日本特殊陶業社から供与されたものである。

### 2. 2 カルシウムイオンセンサー

NASICON電極の先端にカルシウムイオン選択性膜を付着させてカルシウムイオンセンサーを作製した。この膜中に混入したイオノフォアがカルシウムイオンと選択的に結合して、膜の中を移動する。それがNASICON電極の先端に到達し、電位変化を生じさせて、電位差を測定することにより濃度が分かる。カルシウムイオン選択性膜の作製方法は次の通りである。

1. ETH1001を1.0 wt%、テトラキス-p-クロロフェニルホウ酸カリウムを0.7 wt%、o-ニトロフェニル-n-オクチルエーテルを63.5wt%、ポリビニルクロライドを33.0 wt%の割合で、全体で180 mgになるように混合した
2. 混合物を2.0mLのテトラヒドロフランに溶解させた
3. NASICON電極の先端にあらかじめ調整したカルシウムイオン選択性膜溶液を適当量滴下し、1日放置した

### 2. 3 測定装置

測定装置をFig.2に示す。測定は比較電極に銀・塩化銀電極を用い、両電極間の電位差を高入力インピーダンスのエレクトロメーター（北斗電工社、HE-106）で計測し、記録計（横川電気社、 $\mu\text{R}100$  モデル4153）によりデータを記録した。

## 3. 測定方法

### 3. 1 NASICON電極による測定

NASICON電極および銀・塩化銀電極を塩化ナトリウム・トリス塩酸緩衝液（0.05 M, pH 8）に浸して、その安定した電位を記録し、試料の濃度と出力電位の関係を調べた。ま

た、カルシウムイオンの影響も調べるために塩化カルシウムを同緩衝液に溶解して測定した。

### 3. 2 カルシウムイオンセンサーによる測定

カルシウムイオンセンサーおよび銀・塩化銀電極を塩化カルシウム・トリス塩酸緩衝液（0.05 M, pH 8）に浸して、その安定した電位を記録し、試料の濃度と出力電位の関係を調べた。また、ナトリウム、カリウム、マグネシウムの各イオンの影響を調べ、本センサーがカルシウムイオンセンサーとして使用可能であるかどうか調べた。ここでカチオンとしては、塩化ナトリウム、塩化カリウム、塩化マグネシウムを用いた。

また、カルシウムイオン選択性膜の膜厚依存性を測定するために、NASICON電極の先端に滴下するカルシウムイオン選択性膜溶液の量を調整して測定を行なった。

## 【研究結果】

### 1. NASICON電極による測定

まず、0.1 mMから1 Mの濃度になるように塩化ナトリウムをトリス緩衝液に溶解させて各濃度の試料溶液を調整した。NASICON電極と銀・塩化銀電極を調整した試料溶液に低濃度から順に浸し、安定したときの電位差を測定した。カルシウムイオンに対する応答も調べるために0.1 mMから1 Mの塩化カルシウム溶液を調整して同様にして電位差を測定した。Fig.3にそれぞれの濃度と電位差の関係を示す。ナトリウムイオンほどではないがカルシウムイオンに対しても応答した。ナトリウムイオンとカルシウムイオンはイオン半径が近いのでカルシウムはNASICONに取り込まれやすく、さらに2価のイオンなので応答が大きいと考えられる。

### 2. カルシウムイオンセンサーによる測定

#### 2. 1 カルシウムイオンの測定

まず、NASICON電極の先端にカルシウムイオン選択性膜溶液を10  $\mu$ L滴下してカルシウムイオンセンサーを作製した。次に、0.1  $\mu$ Mから1 Mの濃度になるように塩化カルシウムをトリス緩衝液に溶解させて各濃度の試料溶液を調整し、その中にカルシウムイオンセンサーと銀・塩化銀電極を浸し、安定したときの電位差を測定した。安定に要した時間は約3分であった。Fig.4にカルシウムイオン濃度と電位差の関係を示す。この結果より1  $\mu$ Mより測定可能であると考えられる。

#### 2. 2 カルシウムイオン以外のイオンの測定

カルシウムイオンの測定と同一のカルシウムイオンセンサーを用いて、ナトリウムイオン、カリウムイオン、マグネシウムイオンに対する応答も調べた。測定にはそれぞれのイオンの塩化物を用い、0.1  $\mu$ Mから1 Mの濃度に調整して同様に測定し、結果をFig.4に併せて示した。これより、カルシウムイオン以外のイオンの濃度が0.1 M以下である場合はカルシウムイオンの測定を妨害しないと考えられる。

### 2. 3 カルシウムイオン選択性膜厚依存性

NASICON電極の先端に滴下するカルシウムイオン選択性膜溶液の量を変化させて膜厚依存性を調べた。滴下した量は10  $\mu$ M、15  $\mu$ M、20  $\mu$ M、40  $\mu$ Mである。それぞれのカルシウムイオンセンサーで0.1  $\mu$ Mから1 Mのカルシウムイオン濃度の溶液の測定を行なった。結果をFig.5に示す。膜厚が薄い方がより直線的な濃度依存性を示すことが分かった。

#### 【考察】

NASICON電極の先端にカルシウム選択性膜を装着させたカルシウムイオンセンサーは1  $\mu$ Mから1 Mまで測定できることが分かった。細胞外液のカルシウムイオン濃度は平常時で1 mMなので本研究で作製したセンサーで十分測定可能であるが、細胞質のカルシウムイオン濃度を測定する場合には平常時で100nM、刺激状態でも1  $\mu$ Mであるのでさらに感度を上げる必要がある。膜厚はカルシウムイオン選択性膜溶液を10  $\mu$ Lから15  $\mu$ M滴下したときが最適で、応答時間は約3分であった。この結果は市販のカルシウムイオン電極に匹敵する結果であった。一方で、セラミックを電極としていることよりNASICON電極自体の微小化が簡単なため、従来のカルシウムイオン電極よりも本研究で作製したカルシウムイオンセンサーは微小化しやすいと考えられる。その他のイオン影響は濃度が0.1 M以下ならば問題はないと考えられる。そこで、ナトリウムイオン濃度は細胞質では26 mM、細胞外液では154 mMなのでカルシウムイオンに対する感度があがれば測定には問題ないと考えられる。

#### 【今後の課題】

1. カルシウムイオンセンサーの感度を上げる
2. カルシウムイオンセンサーを微小化する
3. 実試料の測定を行なう

【参照文献】

Peter Anker, Erich Weiland, Daniel Ammann, Rene E. Dohner, Robert Asper, and Wilhelm Simon, Anal.Chem. 53 (1998) 1970-1974

Urs Schefer, Daniel Ammann, Ernoe Pretsch, Urs Oesch, and Wilhelm Simon, Anal. Chem. 58 (1986) 2282-2285

Wilhelm Simon and Ernesto Carafoli, Methods in ENZYMOLOGY, 56 (1979) 439-448

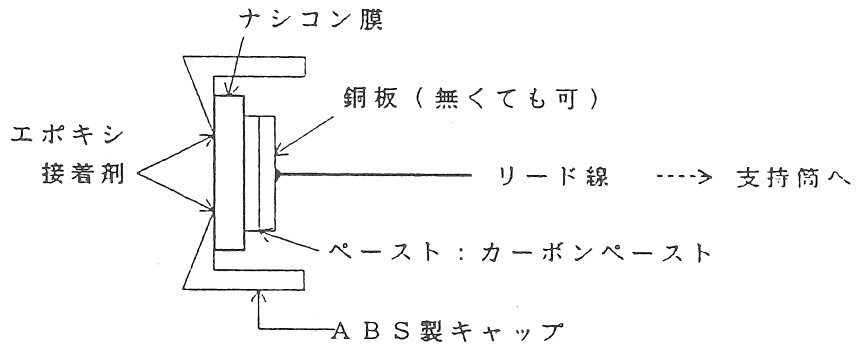
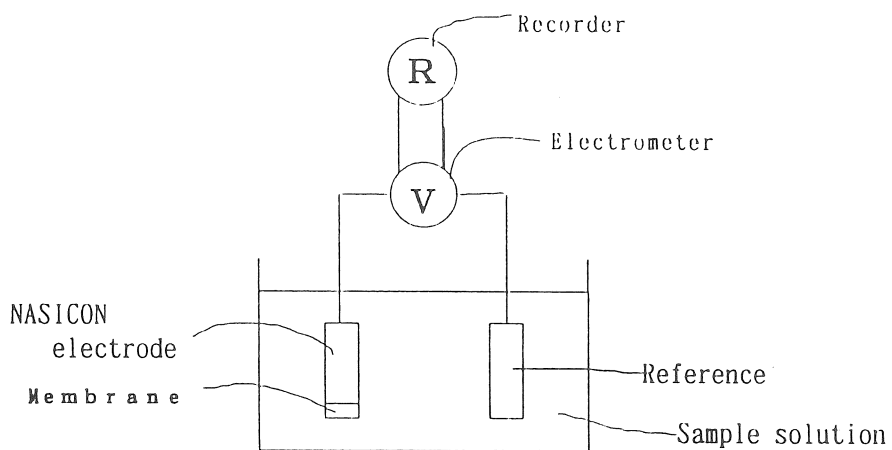
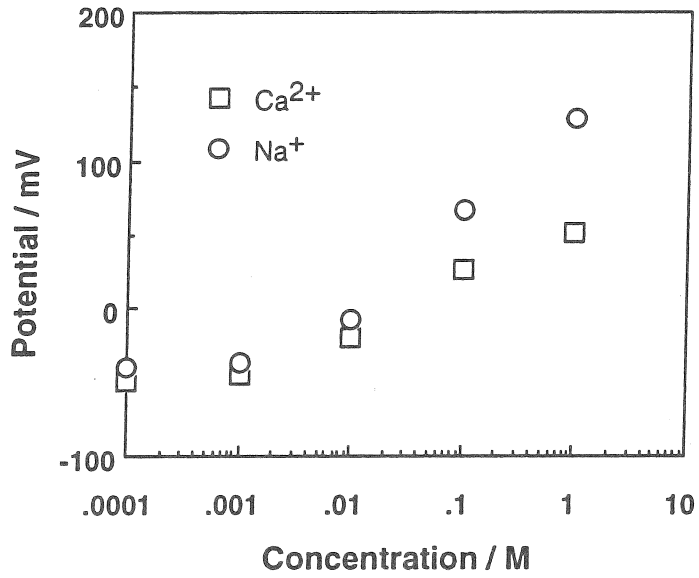


Fig.1 NASICON 電極基本構成 (円筒形)

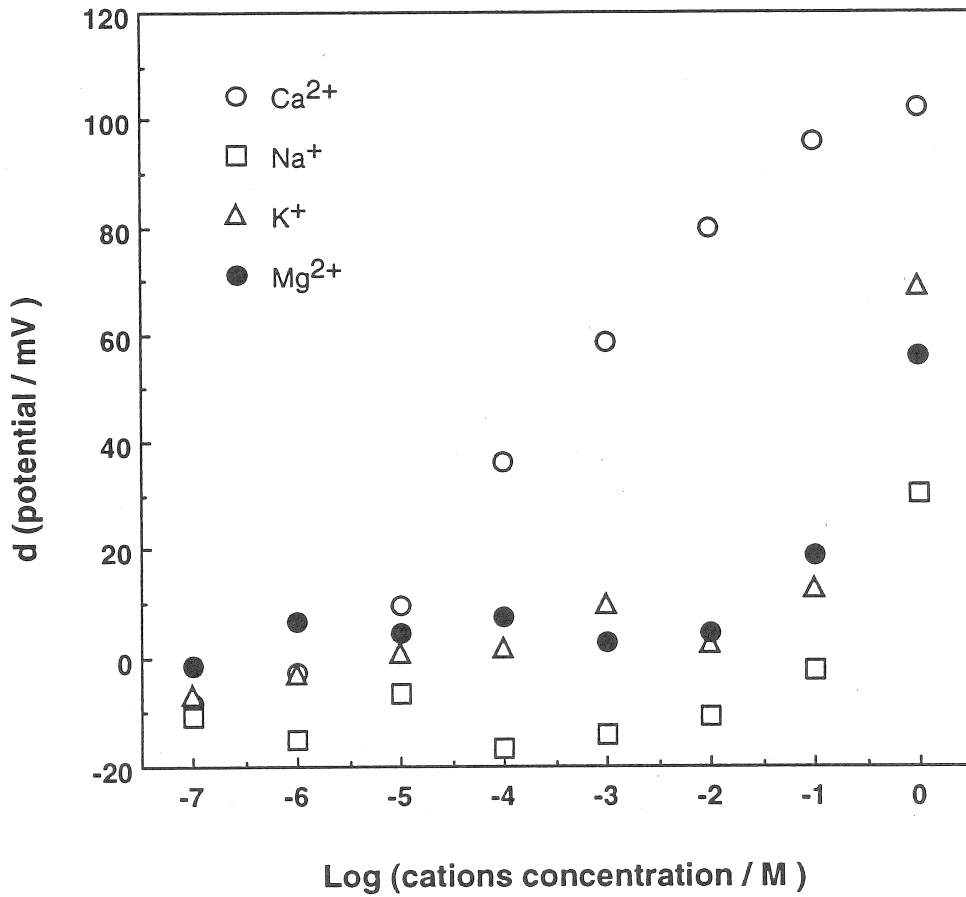




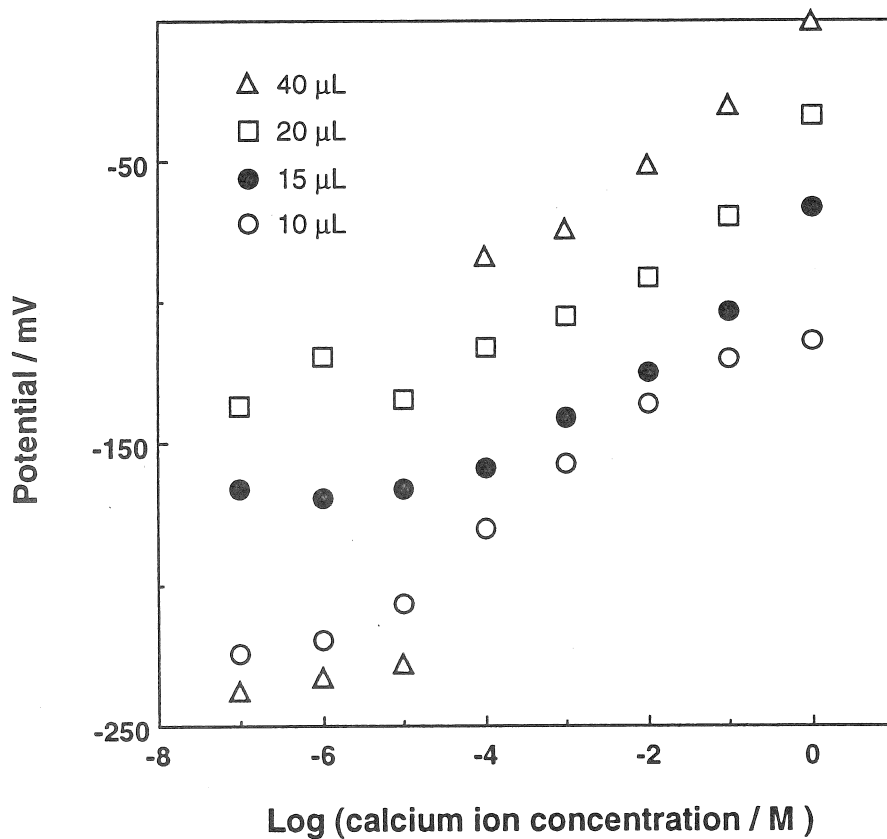
**Fig.2 Measuring system for the calcium ion sensor**



**Fig.3 Calibration graph of the NASICON electrode**



**Fig.4 Calibration graph of the calcium ion sensor and effect of interfering cations**



**Fig.5 Membrane thickness dependence on the calcium ion sensor**

## Development of Calcium Ion Sensor using NASICON Ceramic Membrane

Isao Karube, Kenji Yokoyama and Satoshi Sasaki  
Research Center for Advanced Science and Technology,  
University of Tokyo

### Summary

We attempted to develop a novel calcium ion selective electrode capable of simple and rapid determination of calcium ion concentration.

A calcium sensor using NASICON Ceramic Membrane was fabricated and characterized. The correlation between calcium ion concentration and output potential was investigated. The linear correlation was obtained in the range of  $1\mu\text{M}$  to  $1\text{M}$ . The sensor was found to be unaffected by the other kinds of ions. The effect of the thickness of the calcium selective membrane on the calibration curve was also investigated. Electrodes with thinner membrane showed more linear correlation between calcium ion concentration and output potential.