

9121 外部塩濃度に応答して徐放性を制御できるマイクロカプセル

岡畑 恵雄(東京工業大学)

1. 研究目的

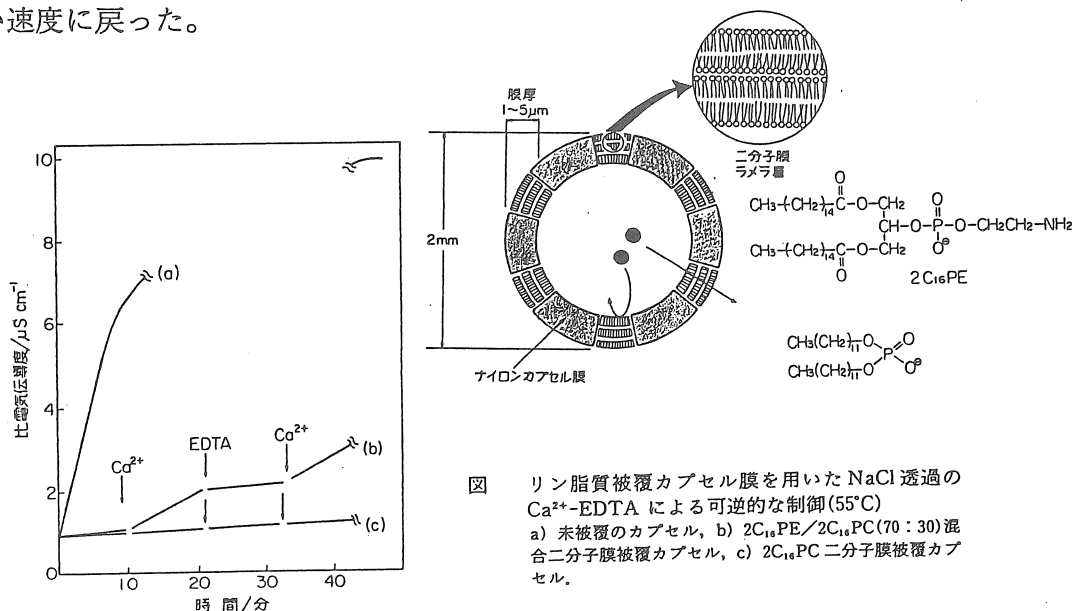
マイクロカプセルは古くからインクや薬物の包括剤として、また最近では酵素を封入した人工細胞膜モデルとして注目されている。古くから注目され、数多くの研究がなされて来たにもかかわらず、カプセル膜を化学修飾したり、高機能化する試みはほとんどなされていない。本報告では、高分子カプセル膜と脂質二分子膜ベクシルの両者の長所を合わせもった、二分子膜被覆カプセル膜を作成し、外部イオン濃度の変化に応答した膜透過性の変化について検討した(図 参照)。

2. 研究方法

カプセル膜としてはナイロンカプセルを界面重合法で作成し、多孔質なカプセル膜中にリン脂質二分子膜化合物を埋めこんだ。カプセル膜上で、二分子膜部分は一層のバルブとして働き、pH変化やイオン強度変化などの外部刺激に応答して徐放性を可逆的にコントロールできることがわかった。

3. 研究結果と考察

カプセル膜のスポンジ状の部分に浸水部にリン酸基をもつ脂質二分子膜を埋め込むことにより、 Ca^{2+} イオンに応答して徐放性が変化できるカプセル膜が作成できた。図に結果の一例を示した。フォスファチジルエタノールアミン脂質 ($2\text{C}_{16}\text{PE}$) 二分子膜を70%含むレシチン ($2\text{C}_{16}\text{PC}$) 二分子膜 ($T_c = 55^\circ\text{C}$) で被覆したカプセル膜を用い、外から相転移温度 (T_c) 以上の 55°C で Ca^{2+} イオンを作用させると NaCl の透過は10倍も増大し、カプセルを EDTA で洗い、 Ca^{2+} イオンを除くともとの遅い速度に戻った。



9121 外部塩濃度に応答して徐放性を制御できるマイクロカプセル

岡畑 恵雄(東京工業大学)

1. 研究目的

マイクロカプセルは古くからインクや薬物の包括剤として、また最近では酵素を封入した人工細胞膜モデルとして注目されている。古くから注目され、数多くの研究がなされて来たにもかかわらず、カプセル膜を化学修飾したり、高機能化する試みはほとんどなされていない。

一方、我々は以前に、ジアルキル型界面活性剤が水溶液中でリポソームと同様に脂質二分子膜小胞体（Vesicle）を形成することを見いだした。合成二分子膜ベクシルは天然脂質からなるリポソームと同様に、内水相にグルコースなどの低分子化合物をトラップできること、および二分子膜の相転移温度（ T_c ）以上でその透過性が增大することなどがよく知られている。

しかし、これらの脂質二分子膜ベクシルは、i) 内水相容積が小さい、ii) 膜壁が脂質二分子膜でのみ成り立っているので力学的に弱い、iii) ベクシル間の融合やそれにともなうベクシルの崩壊が ocorrência やすい、などの欠点があり、トラップの敬膜透過性の研究対象としては使いづらい。

本報告では、高分子カプセル膜と脂質二分子膜ベクシルの両者の長を合わせもった、二分子膜被覆カプセル膜を作成し、外部イオン濃度の変化に応答した膜透過

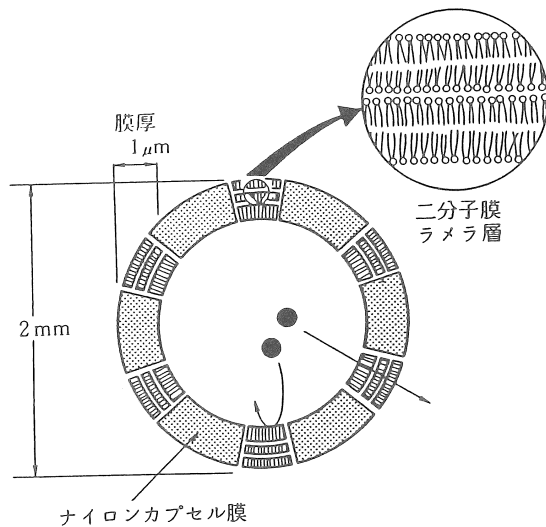


図1 二分子膜被覆カプセル膜の模式図
 （多孔質のナイロン-2, 12カプセル膜の細孔中に埋め込まれている二分子膜ラメラ層が、バルブの役割を果たして外的刺激に応答して開閉する。）

性の変化について検討した(図1参照)。カプセル膜としてはナイロンカプセルを用い、界面重合法で作成し、多孔質なカプセル膜中に脂質二分子膜化合物を埋めこんだ。カプセル膜上で、二分子膜部分是一種のバルブとして働き、温度変化、光照射、pH変化、イオン強度変化、電場の印加などの外部刺激に応答して除法性を可逆的にコントロールできることがわかった。すなわち、外部刺激により二分子膜部分の構造が可逆的に変化し、そのためカプセル内水相にトラップした水溶性物質(NaCl, グルコース, 水溶性蛍光プローブ)の膜透過性が変化する。リポソームなどの脂質二分子膜ベクシルでは、膜壁が弱いためにこのような可逆的な透過性のコントロールはできない。

2. 研究方法

2. 1. カプセル膜の作成・・・直径2 mm、膜厚1 μm のナイロン-2,12 カプセル膜はエチレンジアミンと1,10-ビス(クロロカルボニル)デカンとの界面重縮合により作成した。カプセル膜は多孔質で、スポンジ状であることが電子顕微鏡観察により確認された。得られたカプセルをトラップしたい物質(NaCl, グルコース, 蛍光プローブ)の水溶液中に一日透析することにより、内水相に目的とする物質をトラップしたカプセルを得た。

二分子膜被覆カプセルは、カプセル膜を二分子膜形成化合物を加熱溶解したドデカン溶液に5-10分浸し、ドデカン-水界面で二分子膜を析出させて作成した。カプセル膜断面のX線回折観察を行うと、35~38 \AA の二分子膜の聴取雨期に由来するアーク状の回折像が鮮明に認められること、および、カプセル膜断面の超薄切片を作り、透過型電子顕微鏡観察を行うと40 \AA 幅をもつラメラ相が認められることなどから、脂質はカプセル膜細孔中で二分子膜ラメラ構造をしていることが確認された。脂質含量はカプセル一個(約20 μg)あたり15~20 μg であった。

2. 2. 膜透過性の測定・・・水溶性物質を内水相にトラップしたカプセル一個を蒸留水中にいれ、外水相に流出してくる透過種の濃度を連続的に追跡した。NaClの場合は電気伝導度変化より、グルコースの場合はグルコースオキシダーゼ固定化酵素電極により、水溶性蛍光プローブの場合は蛍光強度の経時変化より求めた。

見かけの透過速度 P (cm s^{-1}) は下式により計算した。

$$P = \frac{1}{6} \frac{k d}{DC}$$

k は透過の初期経時変化、 d はカプセルの直径、 ΔC は内水相の透過種の初期濃度である。

3. 研究結果と考察

3. 1. Ca^{2+} イオン応答性・・・カプセル膜のスポンジ状の部分に浸水部にリン酸基をもつ脂質二分子膜を埋め込むことにより、 Ca^{2+} イオンに応答して徐放性が変化できるカプセル膜が作成できた。図2に結果の一例を示した。フォスファチジルエタノールアミン脂質 ($2\text{C}_{16}\text{PE}$) 二分子膜を70%含むレシチン ($2\text{C}_{16}\text{PC}$) 二分子膜 ($T_c = 55^\circ\text{C}$) で被覆したカプセル膜を用い、外から相転移温度 (T_c) 以上の 55°C で Ca^{2+} イオンを作用させると NaCl の透過は10倍も増大し、カプセルを EDTA で洗い、 Ca^{2+} イオンを除くともとの遅い速度に戻った。

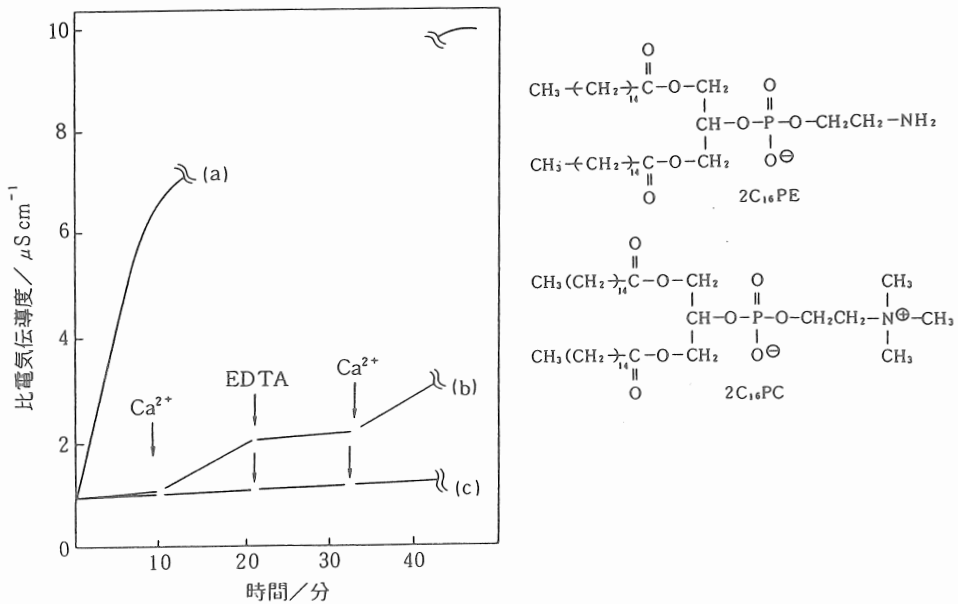


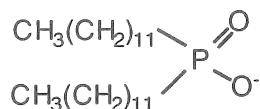
図2 リン脂質被覆カプセル膜を用いた NaCl 透過の Ca^{2+} - EDTA による可逆的な制御 (55°C)
 a) 未被覆のカプセル, b) $2\text{C}_{16}\text{PE}/2\text{C}_{16}\text{PC}$ (70:30) 混合二分子膜被覆カプセル, c) $2\text{C}_{16}\text{PC}$ 二分子膜被覆カプセル

このようなCa²⁺イオン-EDTAによる透過性の可逆的な変化はCa²⁺イオンの他にもBa²⁺, Mg²⁺, Cu²⁺イオンなどの2価カチオンの添加でも認められた。しかし、Na⁺やK⁺イオンなどのアルカリ金属イオンでは効果がなかった。

また、双性イオン型で酸性リン酸基をもたないフォスホコリン型2C₁₆PC二分子膜単独で被覆したカプセルでは、予想どおりCa²⁺イオンに寄る加速効果は認められなかった。

Ca²⁺イオンを添加すると2C₁₆PE/2C₁₆PC二分子膜の結晶-液晶相転移温度が消え、カプセル膜をEDTA溶液で処理すると再び相転移に伴う示差走査熱量測定(DSC)ピークが認められた。このことからCa²⁺イオンの配位は二分子膜構造を大きく乱し、そのためNaClの透過性が一時的に増大すると結論される。

二分子膜化合物として下に示すような単純なジアルキルリン酸を用いても同様に、Ca²⁺-EDTAの添加により可逆的な透過性の変化が認められた。



3. 2. pH応答性・・・二分子膜の構造は、日本の長いアルキル鎖と親水基のバランスにより成り立っている。pH領域により親水基の解離が変化する化合物を用いればpH変化により二分子膜構造を変化させることは可能である。

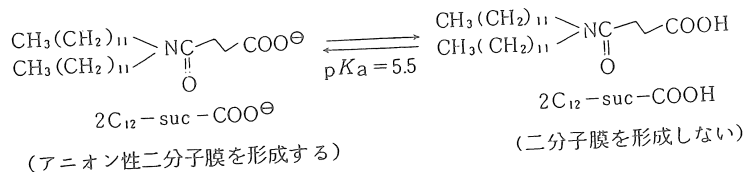


図3は、カルボキシレート型2C₁₂-suc-COO⁻二分子膜(T_c=29°C)で被覆したカプセルからの水溶性蛍光プローブの膜透過に対する外部pHの効果を示したものである。図に示すように、石英セルにカプセル一個を入れ、外からHClやNaOHの数滴を加えることにより外部pHを変化させ、その時の蛍光プローブの外水相への漏れる速度を蛍光分光計で追跡した。2C₁₂-suc-COO⁻二分子膜のT_c以上の温度(60°C)

で測定を行うと、pH=7の時は膜透過性が大きく抑制されるが、外部pHを2にすると10倍も蛍光プローブの透過性が大きくなる。外水相のpHを2と7の間で繰り返し変化させると、ほとんどのプローブが放出されるまで何度も膜透過性を変化させることが可能である。図3の挿入図(pH依存性)に示すように、pH=5以下の酸性領域で急に透過性が増大することから、二分子膜親水基が中和されCOOH型になると膜のバリアー能がなくなると考えられる。

二分子膜のT_c以下の25℃では外水相のpHを変化させても膜透過性は変化しない(図3曲線c)。このことは、二分子膜がT_c以上の液晶状態になった時のみ外部pHの影響を受けることを示唆している。pHと温度に応答した膜透過性の変化の模式図を図4に示した。膜が堅い結晶状態の時には外水相のpHが5以下の酸性領域であっても二分子膜ラメラ相の表面が中和されるだけで内部はアニオン性二分子膜として存在し、カプセル膜は依然として高いバリアー能を示す(図4II)。しかし、温度が上がると二分子膜が流動性の高い液晶状態になると、外水相が酸性の時には速やかに膜内部まで中和されCOOH型になり、二分子膜構造は乱れ透過性が

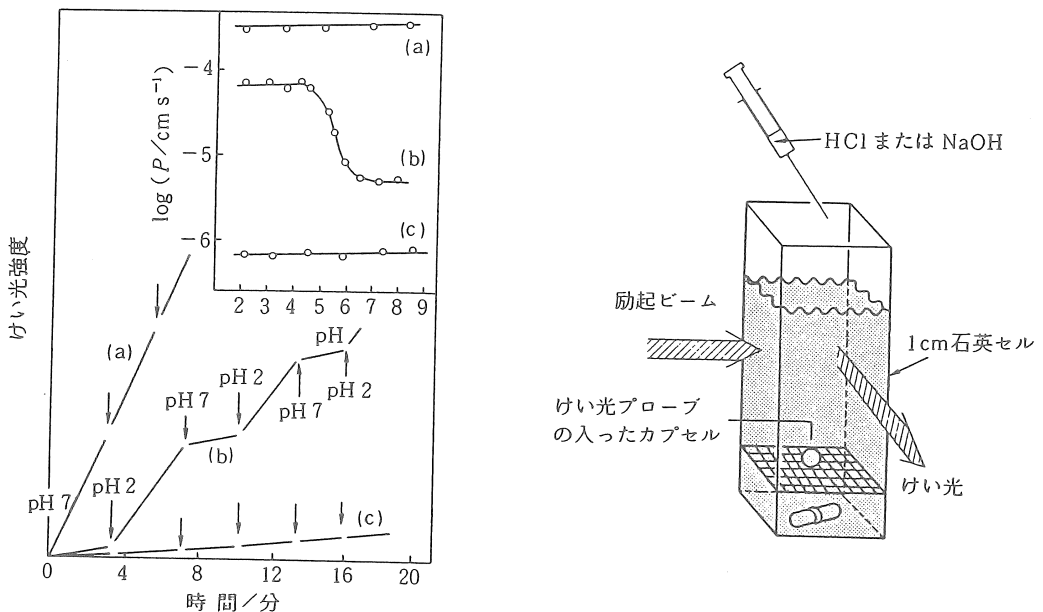


図3 外部pH変化に応答した膜透過の制御
 a) 未被覆のカプセル, b) 2C₁₂-suc-COO[⊖]被覆カプセル(60℃), c) 上記カプセルを25℃で測定した場合

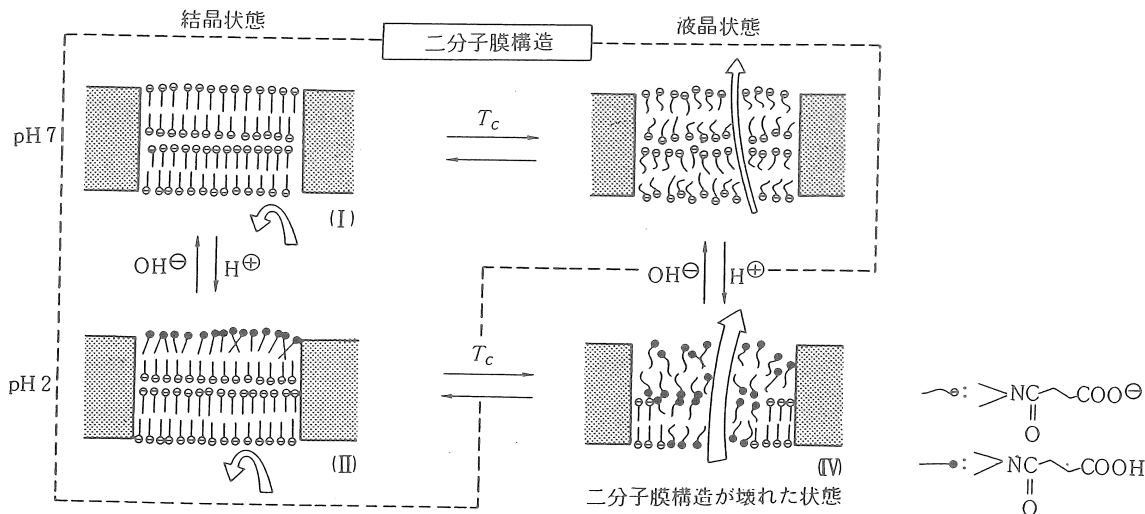


図4 外部 pH に応答した二分子膜構造の変化

増大すると考えられる。中性型の $2C_{12}\text{-suc-COOH}$ 化合物でカプセル膜を被覆しても、膜透過性は未被覆カプセルと変わらないほど大きい。

二分子膜の親水基をアミノ基に変えたり、アルキル鎖長を変化させれば、バルブの開く温度と pH 領域を変化させることも容易である。

3. 2. pH と Ca^{2+} イオンの両方に応答するカプセル・・・フォスフォエタノールアミノ基を親水基の持つ $2C_{16}\text{PE}$ 型二分子膜は pH により親水基の解離状態が変化し、 Ca^{2+} イオン存在下では、さらに複雑な膜透過性の制御が可能である。

図5は、 $2C_{16}\text{PE}$ 二分子膜 ($T_c = 51^\circ\text{C}$) で被覆したカプセル膜の膜透過性に及ぼす pH と Ca^{2+} イオンの効果を示したものである。外水相の pH が 2 の時には親水基はプロトン化しているため Ca^{2+} イオンを添加しても膜透過性は変化しない (曲線 a と状態 a)。外水相の pH が 7 になると $2C_{16}\text{PE}$ 二分子膜の親水基は双性イオン型になり、 Ca^{2+} イオンが配位することにより膜構造が乱れ膜透過性が促進される。しかし、EDTA の添加により Ca^{2+} イオンは除かれて膜透過性は元に戻る (曲線 b と状態 b)。しかし、pH が 12 のアルカリ性領域では二分子膜はアニオン性になり、静電反発によって膜が乱れ、透過性が增大する。 Ca^{2+} イオンを添加すると Ca^{2+} の配位により丈夫な二分子膜構造が再生され透過性は減少する。EDTA で処理すると元の漏れや

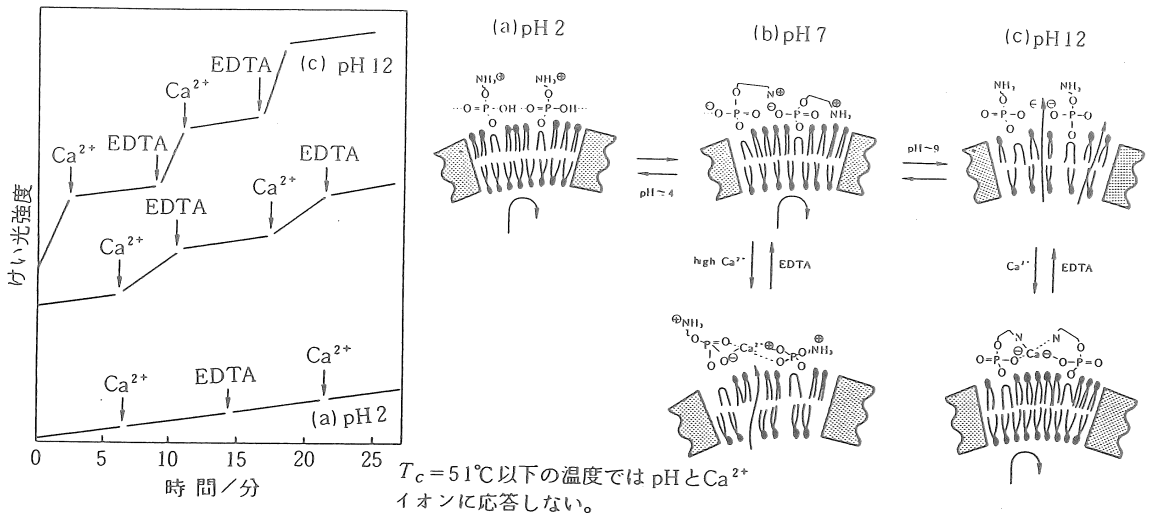


図5 2C₁₆PE 二分子膜被覆カプセルの外部 pH と Ca²⁺-EDTA による透過性の制御 (60°C)

すい膜に戻る (曲線Cと状態C)。

このような外部 pH と Ca²⁺ イオンによる可逆的な膜透過性の変化は二分子膜の T_c 以上の温度領域でのみ認められ、T_c 以下の結晶状態の膜では pH や Ca²⁺ イオンには応答しない。すなわち、このカプセル膜では、温度と pH と Ca²⁺ イオンの3つの情報を認識していることになる。

4. 今後の課題

以上述べてきたように、カプセル膜を脂質二分子膜で被覆することにより従来の高分子多孔質カプセルや脂質二分子膜リポソームでは実現できなかった外部刺激に応答して徐放性を可逆的にコントロールすることができた。このカプセル膜では外部イオン強度の変化を透過性に反映させており、将来、神経膜モデル、薬物徐放性カプセル、バイオリアクターなどへの応用が期待できる。

今後は、これらの研究を発展させてカプセル膜内外での物質生産、エネルギーの

貯蔵までを含めた人工細胞膜モデルを構築することを目指している。そのためには、カプセル膜への酵素や菌体の固定化なども必要であろう。

Permeability-Controllable Microcapsule Membranes Responding to Outside Ionic Concentrations

Yoshio Okahata

*Department of Biomolecular Engineering, Tokyo Institute of Technology,
Ookayama, Meguro-ku, Tokyo 152*

Summary

We prepared novel functionized nylon capsule membranes whose porous membranes were corked with synthetic lipid multibilayers. The capsule is formed from physically strong, ultrathin nylon membranes and corking lipid bilayers act as a permeation valve responding to outside effects such as an ionic strength. When phospholipids having phosphate head groups were used as a corking lipid on a capsule membrane, permeations through the lipid-corked capsule membrane of water-soluble substances (NaCl) stored in the inner aqueous phase were reversibly controlled by stimuli from outside such as ambient pHs and Ca^{2+} ions. Thus, permeation rate of NaCl from inside was increased by the addition of 1 mM of Ca^{2+} ions and then reverted to the original rate by the addition of EDTA into the outside solution. These reversible permeation changes were observed only at the fluid liquid crystalline state of corking lipid molecules.

Their signal-receptive permeation could be explained by changes in the structure of lipid bilayer membranes corked in the capsule membrane, which act as a permeation valve.