

## 18. 食塩摂取亢進時におけるサルの食塩弁別能と大脳皮質味覚野ニューロン活動 (No.8919)

小川 尚 (熊本大学)

両側副腎摘出やアンギオテンシンII (A-II) の投与をうけると、ヒトや動物は食塩を好んで摂取するようになる。この食塩摂取(sodium appetite) 亢進の神経機構については塩類調節ホルモンの面から詳しく調べられている。しかし味覚の面からの研究は少なく、ラット鼓索神経線維や第1次味覚中継核である弧束核でニューロンの食塩に対する応答性が変化することが示されているが、霊長類での食塩摂取亢進時の味覚神経機構は不明である。本研究では、我々(伊藤と小川、1988) が先に開発した食塩と水の弁別GO-NOGO タスクを3頭のニホンザルに学習させ、うち2頭の脳室内にA-II (PEPTIDE INSTITUTE, HUMAN) を投与して食塩摂取亢進を起し、上記弁別タスクの正答率と反応時間に及ぼす影響を調べた。

0.1M食塩と水の弁別学習の成立した2頭のサルをネブタールとケタラールで麻酔し、X線透視下で左側の側脳室にカニューレを留置した。手術より回復した後、生理食塩水(薬物の溶媒) および5-7.5  $\mu\text{g}$  のA-IIを20-40 $\mu\text{l}$ /5分の速度で脳室内に注入して、食塩と水の弁別に対する影響を調べた。脳室内に何も投与しない(対照)時、0.003-0.1M食塩に対する正答率と反応時間を調べると、2頭とも0.03Mと0.1Mに対し80%以上の正答率と0.7-1.5秒の反応時間を示した。1頭は0.01Mに70%, 0.003Mに約50%の正答率と約1.2秒の反応時間を示したが、他の1頭は0.01Mに40%の正答率しか示さなかった。生理食塩水投与で、低濃度の食塩に対する正答率が10分以降増大し反応時間は注入中から短縮し、水に対する正答率はやや低下した。A-IIの投与では、0.1Mおよび0.03Mの食塩に対する正答率は変わらなかったが、0.01M食塩に対しては時間とともに低下し10-20分では0%となり、30分後には注入前に回復した。水に対する正答率は変化しなかった。一方、反応時間は低濃度の食塩に対し延長した。尚、A-IIの投与により、サルの水摂取量が増加した。生理食塩水投与では、低濃度の食塩に対する感度が高まり水を低濃度の食塩と誤って応答し、A-II投与では低濃度の食塩の固有の味が判らなくなり、水と区別がつかなくなったものと考えられる。脳室内に投与したA-IIは室傍核、視索上核、視床下部外側野あるいは脚内核で受容され、味の弁別に関与する中枢、例えば大脳皮質味覚野や前頭眼窩野など、のニューロン応答の閾値に影響を与え、さらにはレバー押し行動の発現に影響するものと考えられる。



## 17. 食塩摂取亢進時におけるサルの食塩弁別能と大脳皮質味覚野ニューロン活動 (No.8919)

小川 尚 (熊本大学)

### 1. 研究目的

副腎皮質不全症患者や副腎皮質摘除あるいは食塩摂取制限を受けた動物は、食塩水を好んで摂取する。また、アンギオテンシンII (AII) など薬物の脳室内注入で一過性に食塩摂取亢進を起こすことができる。この神経機構については塩類調節ホルモンに関する面から詳しく調べられている。しかし、味覚の面からの研究はまだ乏しい。最近食塩摂取欲(sodium appetite)亢進のラットでは、味覚神経の1つである鼓索神経中の食塩感受性線維の食塩に対する応答が減少し(Contreras and Frank 1979)、更に脳内の第1次味覚中継核である弧束核では糖感受性ニューロンの食塩に対する応答性の増大(Jacobsら1988)が生じていて、食塩を甘いと感じて摂取している可能性が示唆されている。一方、ヒトに近いサルでは食塩摂取欲亢進時の食塩感受性ニューロンなどの応答性の変化はまだ調べられていず、食塩の味が変わるのか否か判っていない。

我々(伊藤と小川、1988)は、さきにニホンザルの食塩と水の弁別タスクを開発し、食塩の濃度に依存して正答率や反応時間が異なることや、同タスク実行中のサルの大脳皮質味覚野ニューロンの活動を報告した。

平成元年度は3頭のサルに食塩と水の弁別タスクを学習させ、うち2頭には脳室内にカテーテルを留置し、大脳皮質味覚野を覆うようにエバーツ型チェンバーを取りつけた。脳室内に生理的食塩水およびアンギオテンシンIIを投与して、サルの食塩と水の弁別に及ぼす影響を調べた。

### 2. 研究方法

ニホンザル(*macaca fuscata*)を3頭用いた。

## 2.1 水と食塩水の弁別GO-NOGO 行動

水と食塩水の弁別GO-NOGO (オペラント条件付け) 行動のタイム・チャートをFig.1に、実験装置の配列をFig.2に示す。本タスクでは手掛かり刺激として約0.5ccの0.3M食塩水または水を与え、食塩(GO刺激)に対してサルがレバーを押せば報酬として約0.5ccの0.3M蔗糖を与え、水(NOGO刺激)に対してはレバーを押さずにいると報酬を与えた。水や溶液はソレノイドバルブを介して与え、ソレノイドバルブの開閉とそれからレバー押しまでの反応時間は、MSX-パーソナルコンピュータ-(SONY, HITBIT 1)で制御・計測を行った。同弁別行動中のサルの表情はビデオカメラで撮影し観察した。尚、ソレノイド・バルブは出来るだけ音の小さいものを選び、且つ白色雑音を実験室内に流した。

サルは行動実験セッション中に約200-400ccの水分を摂取し、ホームケージに戻って約1時間で最大500ccの水を飲ませた。それ以後は、翌日の実験まで水を与えなかった。

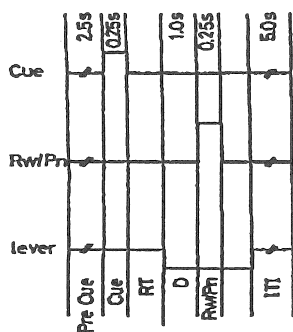


Fig. 1. Time chart to show relations of a cue stimulus, lever pressing response and reward.

## 2.2 訓練

サルをホーム・ケージから出てモンキー・チェアに坐る訓練をさせ、次いで味刺激と水の飲み口を口に入れて水を飲む練習を行った。充分訓練ができた後、サルがレバーを押した時のみ水を与えることによりレバーを押すと水が貰えることを学習させた。ついでサルの面前の緑色発光ダイオードの光刺激(所謂手掛かり刺激CUE)に対してレバーを押して報酬(水)を貰えること(GOタスクのみ)を学習させ、光刺激と同時に0.1M食塩水を与えて同様のことを学習させた。更に赤色発光ダイオードと水による別のCUE刺激(NOGO刺激)を一定の割合でGO刺激の間にいれ、赤色光では一定時間レバーを押さずにいると水を貰えること(対称性の報酬)を学習させた。

光刺激によるGO-NOGOタスクの学習が完成したのち、報酬は0.1または0.3Mの蔗糖に変

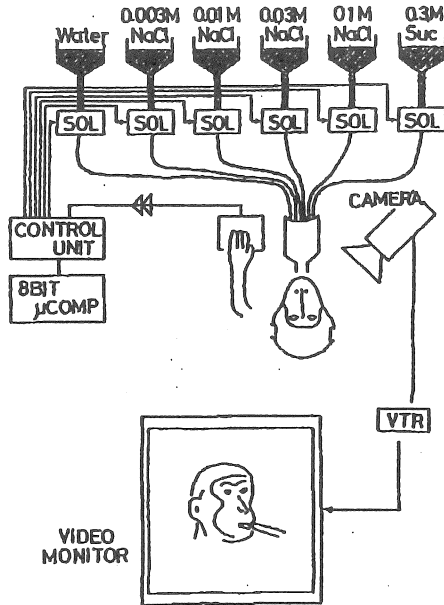


Fig. 2. Experimental setup.

Sol,  $\mu$ comp and VTR represents a solenoid valve, microcomputer, videotape recorder.

えるとともに光刺激を消し、GO刺激とNOGO刺激の提示をランダムにして最終的には水と食塩のみをCUEとしてGO-NOGOタスクを行わせた。このように逐次法により、単純なタスクから複雑なタスクへと学習させた。

尚、学習の成立は3日間連続して正答率が80%を越した時をもってした。

### 2.3 外科的手術

学習の成立した2頭のサルをネンブタールとケタラールで麻酔し、頭蓋骨の1部を除去し、左側の前頭弁蓋部皮質を覆うようにエバーツ型シリンドーを取りつけた。また、X線透視下で左側の側脳室にカニューレを留置し、造影剤を注入しカニューレの先端が側脳室に達していることを確かめた。手術より回復した後、上述の食塩と水のGO/NOGOタスクを再学習させた。

### 2.3 薬物等の脳室内投与

生理食塩水(薬物の溶媒)および $5-7.5 \mu\text{g}$ のアンギオテンシンII(PEPTIDE INSTITUTE, HUMAN)を $20-40 \mu\text{l}/5$ 分速度で脳室内に注入して、食塩水と水の弁別に対する影響を調べた。

### 3. 研究結果

#### 3.1 学習過程と正答率の変化

逐次法により、単純な光刺激に対するGOタスクから、食塩と水の弁別GO-NOGO タスクの学習までタスクを複雑にしていった。最初の光刺激に対するGOタスクでは50%程度の正答率から始まり以後徐々に上昇し、80%を越すようになった。2頭のサルについて得た光刺激と食塩水をCUE刺激とするGOタスク以降の学習曲線をFig.3に示す。CUEは複雑になっているが、一方の光刺激に対して学習が成立している為、約60%程度の正答率から始まり約10日で学習が成立した。以後徐々にタスクを複雑化していったが、正答率は60%程度から始まり3-10日で学習が成立した。GOとNOGOのCUE刺激の提示をランダムにしたところ、NOGO刺激に対しては略100%の正答率であったが、GO刺激に対する正答率は20日以上かかって学習成立の基準に達した。今回の訓練では何れも3か月以上かかって学習が成立した。

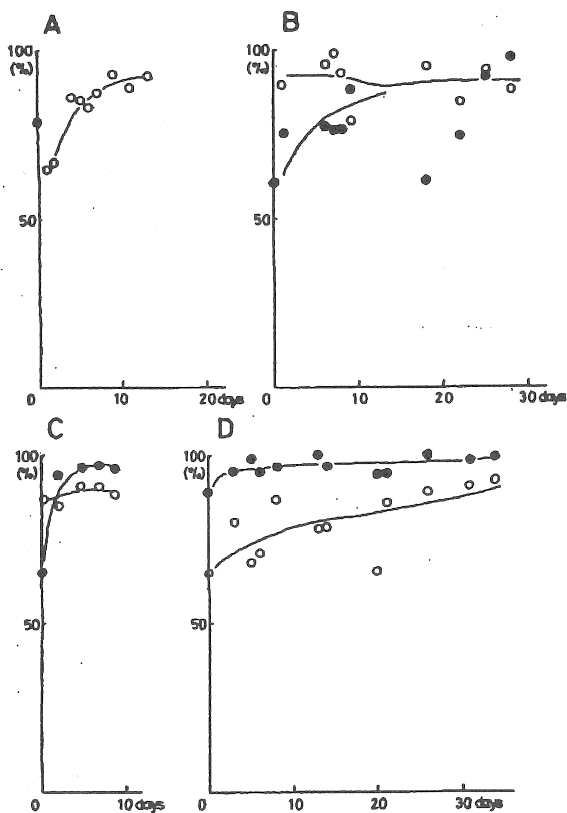


Fig. 3. Learning curves of monkey 89-C in several steps from a simple to complex task. A. Lever pressing responses to red-light + NaCl to get a reward. B. GO-NOGO task. GO cue; red light + NaCl, NOGO cue; green light + water. NO GO cues were introduced at a low rate among GO cues. C. GO-NOGO task without light cues. D. Final, GO NOGO cues were given in random. Open circles; percent correct responses to GO cues, solid circles; those to NOGO cues.

## 3.2食塩水濃度と正答率および反応時間の関係

2頭のサル(89-B, 89-C)について、0.1M食塩と水のGO-NOGO 弁別学習が成立した後、0.003, 0.01, 0.03Mの食塩に対する正答率と反応時間を調べた(Fig.4)。CUE刺激から2秒以上経過してレバーを押しても報酬は貰えないように設定したが、何れのサルも0.03Mと0.1Mの食塩に対しては80%以上の正答率で反応時間は0.7秒から1.5秒に亘り分布し平均値は約1秒であったが、0.03Mと0.1Mの濃度では反応時間に差異はなかった。

0.01Mの食塩はこのセッションでは学習が損なわせないように低い確率でしか提示しなかったが、サル89-Bは72%の正答率、サル89-Cは37%の正答率を示し、反応時間はやや延長し、約1.2秒であった。

0.003Mの食塩に対してはサルBは日によって正答率が50%を越えることもあった。従って、サル89-Bは食塩閾値が0.003Mと0.01Mの間に、サル89-Cは0.01Mと0.03Mの間にあることが示唆された。

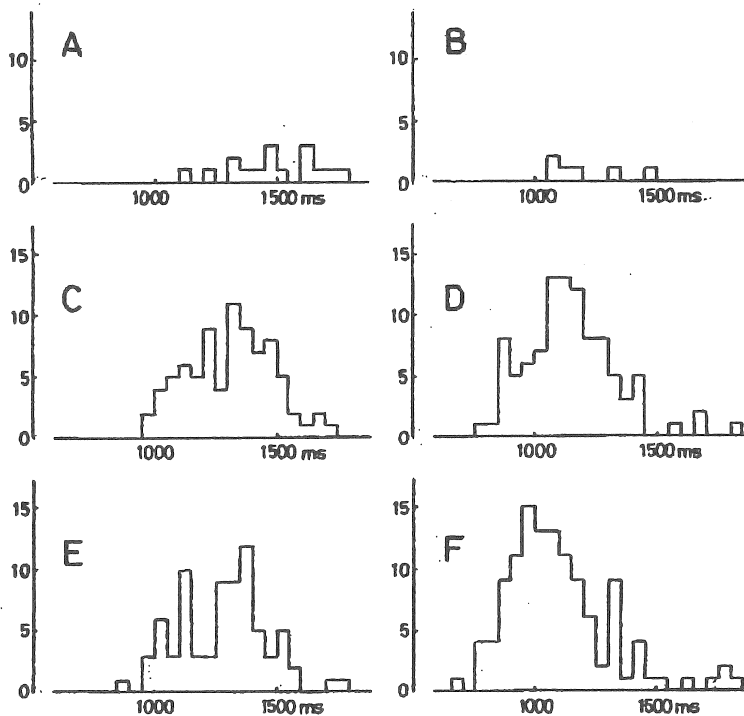


Fig. 4. Reaction time of monkeys to 0.01M (top), 0.03M (middle), and 0.1M NaCl (bottom). A, C, E; monkey 89-B. B, D, F; monkey 89-C.

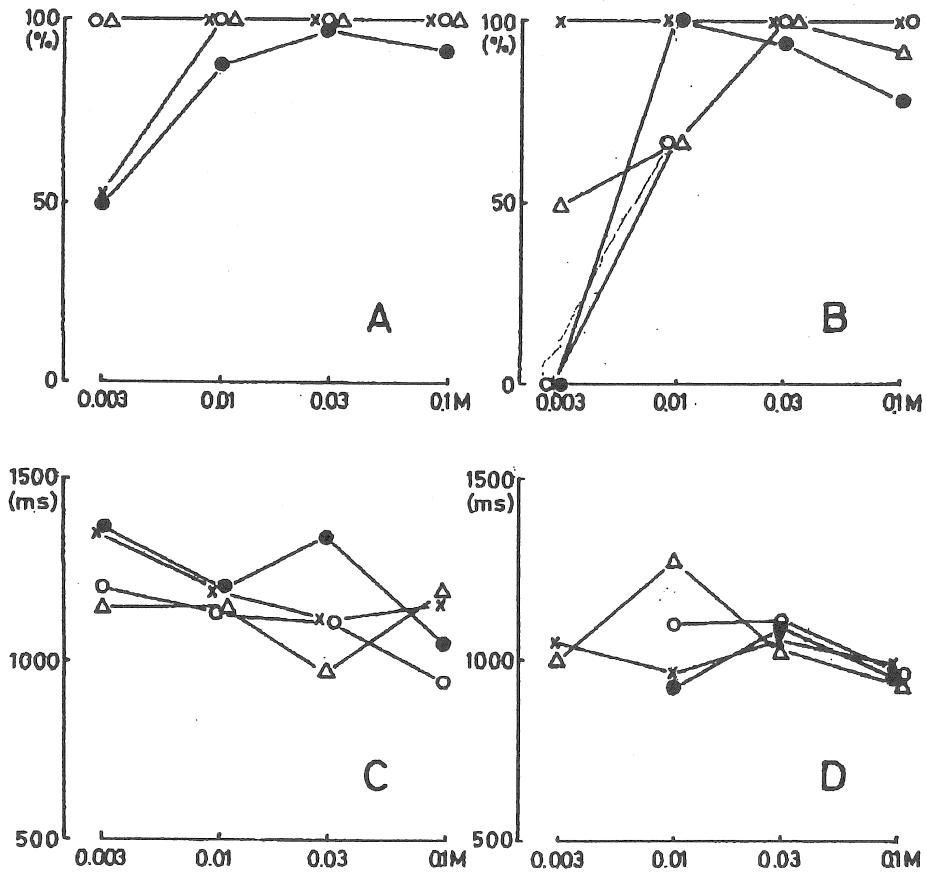


Fig. 5. Effects of intraventricular administration of physiological saline ( $20\mu$  l; A,C) and angiotensin II ( $5\mu$ g in  $20\mu$ l; B,D) in monkey 89-B. Upper, effects on percent correct responses to various concentrations of NaCl; lower, effects on reaction time to various concentrations of NaCl. Crosses, responses in pre-administration period. open circles, open triangles and solid circles, responses in 0-10 m, 10-20 m and 20-30 m after the onset of administration.



### 3.3生理食塩水の脳室内注入の影響

生理食塩水を脳室内に20 $\mu$ l/5分注入して、各濃度の食塩に対する反応を調べた(Fig. 5)。低濃度の食塩に対する正答率が10分以降増大し反応時間は注入中から短縮した。一方、水に対する正答率はやや低下していて、サルは水に対しても食塩に対すると同様にレバ-押しを行う傾向にあった。

### 3.4アンギオテンシンIIの脳室内注入の影響

アンギオテンシンIIを20 $\mu$ lの生理食塩水に5-10 $\mu$ g溶解し、5分間で注入した。5 $\mu$ gをサル89-Bの脳室内に注入した時の食塩と水のGO-NOGOタスクに対する影響をFig.5と6に示す。

0.1Mおよび0.03Mの食塩に対する正答率はアンギオテンシンIIの投与により変わらなかったが、0.01Mの食塩に対しては時間とともに低下し10-20分では0%となった。しかし、30分後には注入前に回復した。水に対する正答率は変化しなかった。一方、反応時間は低濃度の食塩に対し延長するのが観察された。0.01M食塩に対する正答率と反応時間の、生理食塩水とアンギオテンシンII投与による、変化の時間経過をFig.6の右に示す。

サル89-Bに対して5-7.5 $\mu$ gを脳室内投与した。0.01M食塩に対する応答の変化を経時的に図6左に示す。7.5 $\mu$ gで注入中に正答率の低下と10-20分時に反応時間の延長が見られ、生理食塩水注入時と異なった反応を示した。0.003M食塩に対する応答でみると、注入前50%あるいは100%あった正答率がアンギオテンシンIIの注入で10-20分時に0%となり、生理食塩水では同じ時間で100%であったのに対比的であった。20分以降回復したが反応時間は短縮していた。

尚、アンギオテンシンIIの投与により、サルの水摂取量が増加した。

## 4. 考察

### 4.1サルの訓練日数

光刺激の弁別から味の弁別へと逐次法により徐々に移行していった為、食塩と水のGO-NOGOタスクの学習成立までに多大の日数を要した。我々の以前の条件づけでは2-3週間で完成できたので、この点についてはもっと要領よくできるのではないかと思う。

### 4.2食塩に対する閾値と反応時間

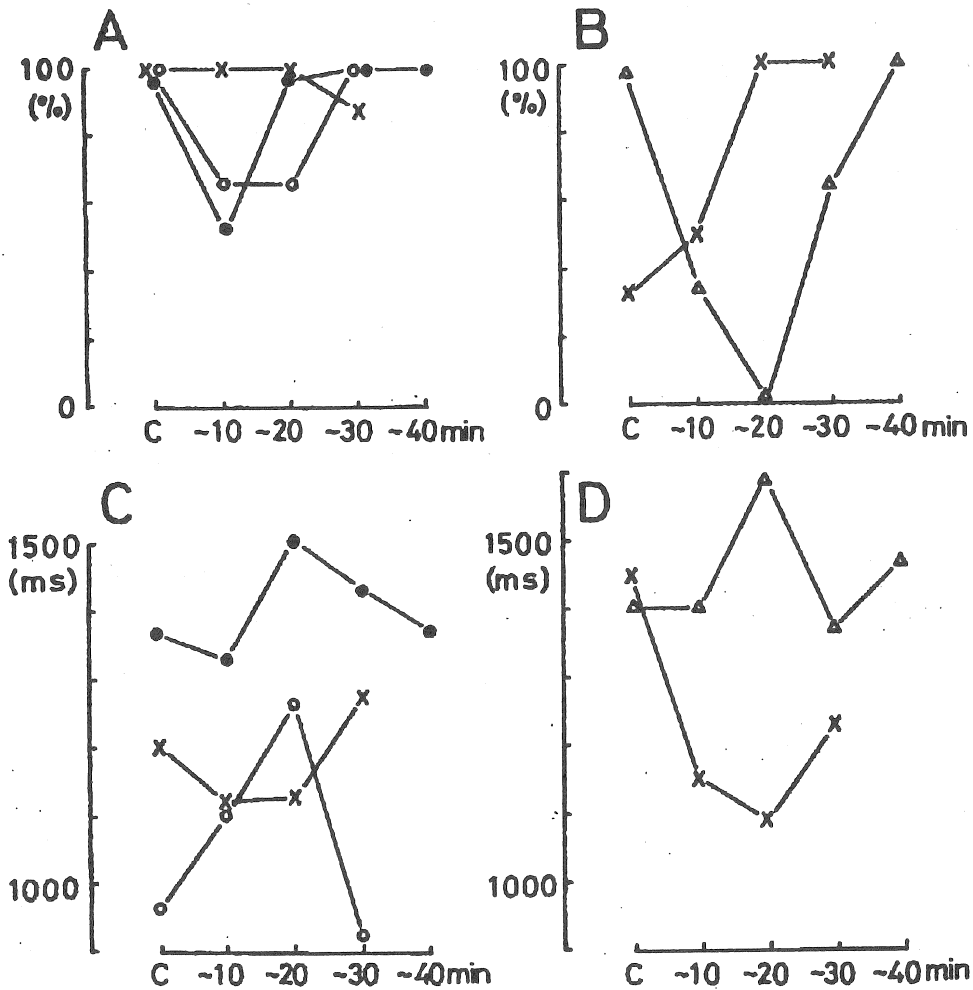


Fig. 6. Effects of intraventricular administration of physiological saline (x) and angiotensin II (other symbols). A, C; monkey 89-B. B, D; monkey 89-C. A, B: changes in percent correct responses to 0.01 M NaCl over time. C, D: changes in reaction times to 0.01 M NaCl over time. Open circles and open triangles, 5 μg of angiotensin II; solid circles, 7.5 μg of angiotensin II. Abscissa, time after the onset of the intraventricular administration. C in the abscissa, the preadministration period.

食塩の濃度を変えたときのGO-NOGO タスクの正答率から、水と弁別できる閾値は0.003-0.01M 付近にあることが示唆された。これは、以前の我々の行動実験(伊藤と小川、1988)では、2頭のサルが何れも0.003M食塩に対して80%以上の正答率で応答していて、閾値が0.003M以下にあったことと比較するとやや高い。原因として個体差が考えられる。本実験で得た値は、他の研究者が別の行動学的方法で得た値(0.0048M:Schwartzbaum and Wilson, 1961)や味覚神経の1つである鼓索神経で我々の調べた食塩応答閾値(0.001-0.003M:Ogawa et al., 1971)と略一致している。

音や光に対する反応時間は非常に短く、それぞれ400-500ms(Gemba and Sasaki, 1987)と210-330ms(Sasaki and Gemba, 1982)であることが知られている。ソレノイドバルブの音の違いで弁別する可能性があるため、開閉音の少ないソレノイドバルブを選ぶと共に、白色雑音を実験室に流してサルが音を手掛かりとしないように注意した。また、ソレノイドバルブの位置も時々変更した。500ms位の短い反応時間もあったが、平均値としては、900-1200msであった。また、食塩濃度が濃くなると反応時間が短くなる傾向があった。このことは以前の我々の報告(伊藤と小川、1988)と一致している。

#### 4.3脳室内薬物投与の効果

本実験では、食塩に対する食欲亢進を惹起するため、アンギオテンシンIIを脳室内に投与した。対照として、生理食塩水を投与したところ、低濃度の食塩に対する正答率が上昇し、反応時間が短くなる傾向にあった。水に対する正答率はやや減少していて、水と低濃度の食塩との弁別が難しくなったことが示唆された。生理食塩水の投与でこのような反応が起こることは予想されなかったことである。

一方、アンギオテンシンIIの投与では生理食塩水の投与と逆で、低濃度の食塩に対する正答率の低下と反応時間の延長が見られた。生理食塩水投与とは反応が異なるのでこの薬物の薬理的作用によると思われる。

生理食塩水投与では、低濃度の食塩に対する感度が高まり水を低濃度の食塩と誤って応答したと考えられる。一方、アンギオテンシンII投与では低濃度の食塩の固有の味が判らなくなり、水と区別がつかなくなったものと考えられる。

このような現象の神経機構としては、脳室内に投与したアンギオテンシンIIはモンロー孔を通して第3脳室に入り、脳弓下核、第3脳室吻側腹側部やorganum vasculosum、視索前野等で受容され、視床下部の各所で処理され、視床下部の出力の1部は味の弁別に関与

する中枢、たとえば大脳皮質味覚野や前頭眼窩野等に送られ、ニューロン応答の閾値に影響を与え、またレバー押し行動の発現に影響を与えたものと考えられる。ラットでは、視床下部外側野から、第一次味覚中継核の孤束核や第二次中継核の結合腕周囲核へ下行性線維を送ることが知られているので、孤束核での低濃度食塩に対する応答のゲーティングを行っている可能性も否定出来ない。

## 5. 今後の課題

本実験条件では、20時間近く絶水(water deprivation)を行っているので、食塩に対する摂取欲(salt appetite)の亢進が起こっているのか否かは不明である。2瓶法などでこれを確かめておく必要がある。

大脳皮質味覚野、前頭眼窩野などからニューロン活動を記録し、生理食塩水やアンギオテンシンIIの脳室内投与に伴う、食塩に対する応答、食塩と水の弁別GO-NOGO タスク中の活動の変化を本年度中に調べ、神経機構の一端を明らかにしたい。

生理食塩水やアンギオテンシンIIの投与に伴う、食塩と水の弁別GO-NOGO タスクの正答率や反応時間の変化が、食塩あるいは水の摂取欲亢進によるものか否かを調べるために、将来サルに食塩、水の摂取欲亢進を直接指標化できるようなタスクを学習させ、大脳皮質味覚野や前頭眼窩野のニューロン活動を記録したい。

Effects of increased sodium appetite on neural activities in the gustatory cortex of monkeys during the salt-water discrimination GO-NOGO task.

-Alterations in salt-water discrimination of monkeys by intraventricular administration of angiotensin II-

Hisashi Ogawa, Shin-ichi Ito, Miki Ohgushi and \*Hirotohi Ifuku  
Department of Physiology, Kumamoto University Medical School, and  
\*Department of Health and Physical Education, Faculty of General  
Education, Kumamoto University.

#### Summary

Three Japanese macaques (*Macaca fuscata*) were trained to perform a salt-water discrimination GO-NOGO task. In this task, 0.1 M NaCl (0.5cc) was infiltrated into the mouth as a cue for lever pressing (GO task), and water (0.5cc) as a cue for a NOGO task. When monkeys behaved correctly in responding to the cues, they received 0.3 M sucrose (0.5cc) as a reward. In two of the monkeys, Evarts-type cylinders and intraventricular cannulae were aseptically implanted on the skull under anesthesia with nembutal and ketamine. After the surgery, the monkeys were trained again, and tested for lower concentrations of NaCl.

Effects of intraventricular administration of physiological saline (20  $\mu$ l/5 m) and angiotensin II (Peptide Institute, human, 5-7.5  $\mu$ g in 20  $\mu$ l/5 m) were studied on the salt-water discrimination GO-NOGO task. Physiological saline increased the ratio of the correct responses to lower concentrations of NaCl, say 0.01 M, and decreased the reaction time from the cue to the lever pressing for the first 20 or 30 m from the onset of the administration. On the other hand, angiotensin II decreased the ratio of correct responses to lower concentrations of NaCl, and increased the reaction time for the initial 20 m.

It is suggested that angiotensin II affected gustatory nervous system in coding lower concentrations of NaCl, possibly through the action on periventricular nuclei, e.g., the subfornical organ.